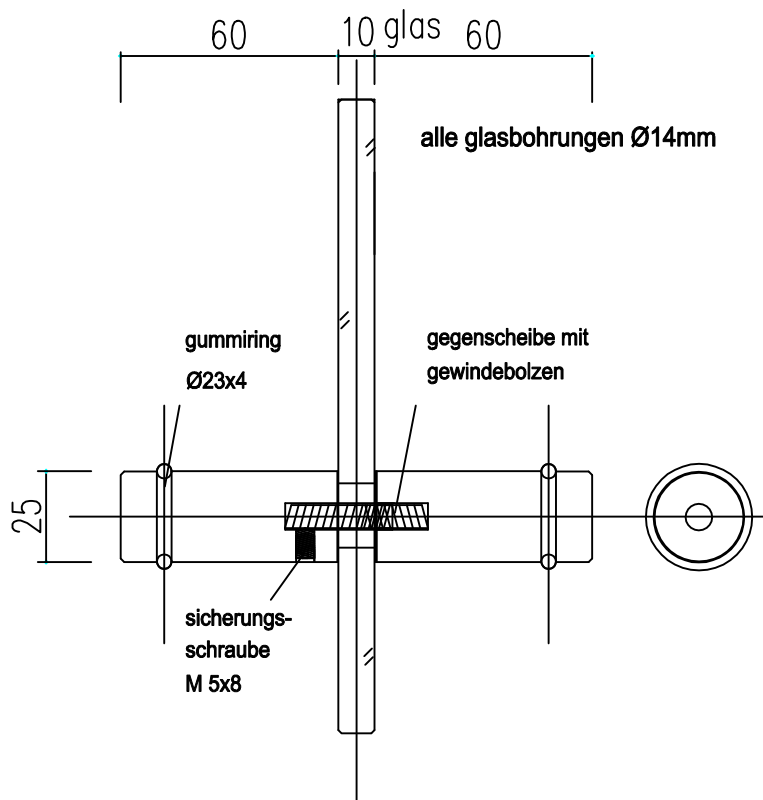


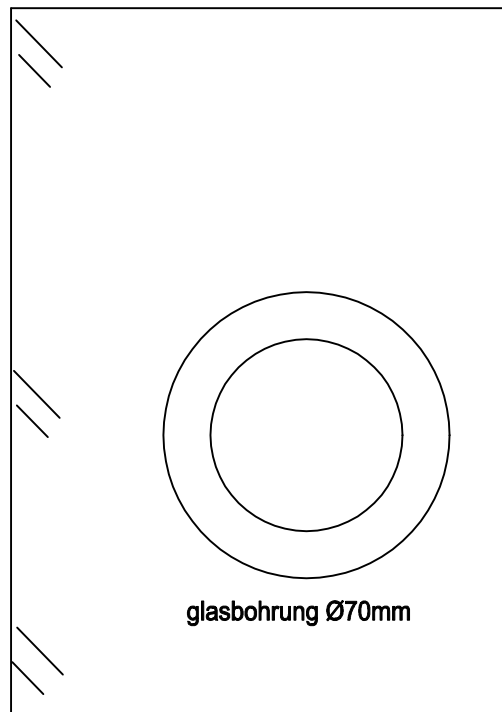
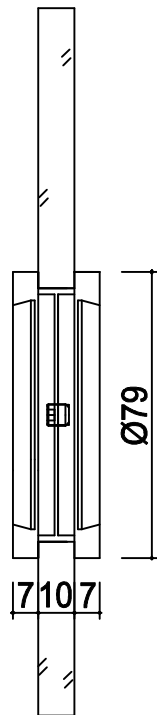
art. nr. 9.80.01
griffknopf Ø25x60
einseitig fuer 10 mm glas
bei holztueren
bitte tuerblattstaerke
angeben

auch Ø25x35 art.nr. 9.80.25



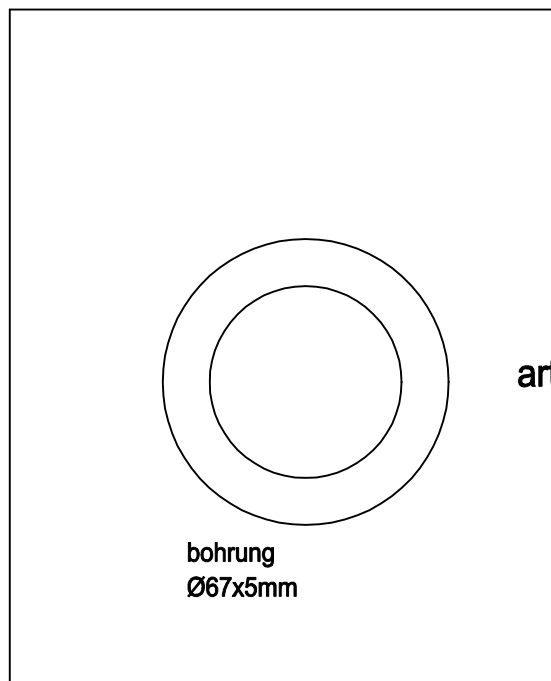
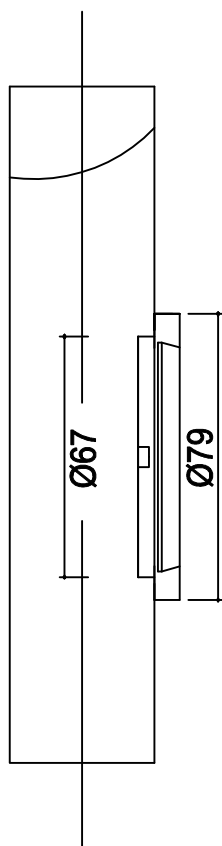
art. nr. 9.80.02
griffknopf Ø25x60
beidseitig fuer 10 mm glas
bei holztueren
bitte tuerblattstaerke
angeben

auch Ø25x35 art.nr. 9.80.26



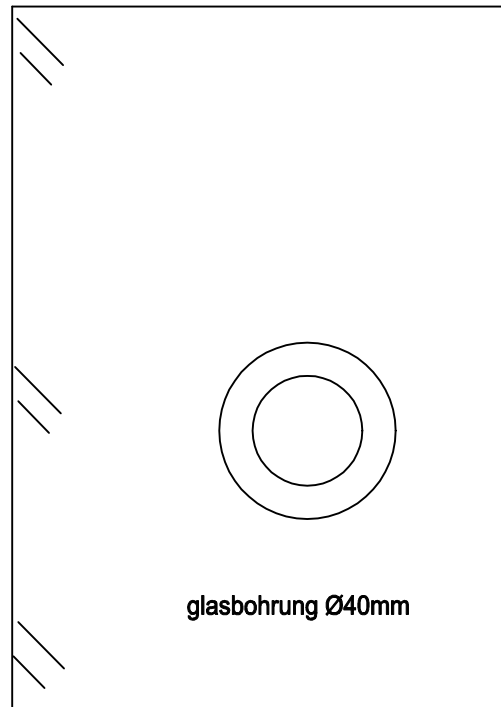
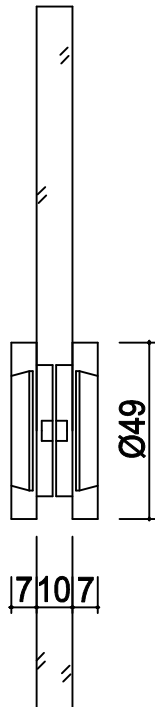
art. nr. 9.80.45

griffmuschel
glastuere 8-12mm



art. nr. 9.80.46

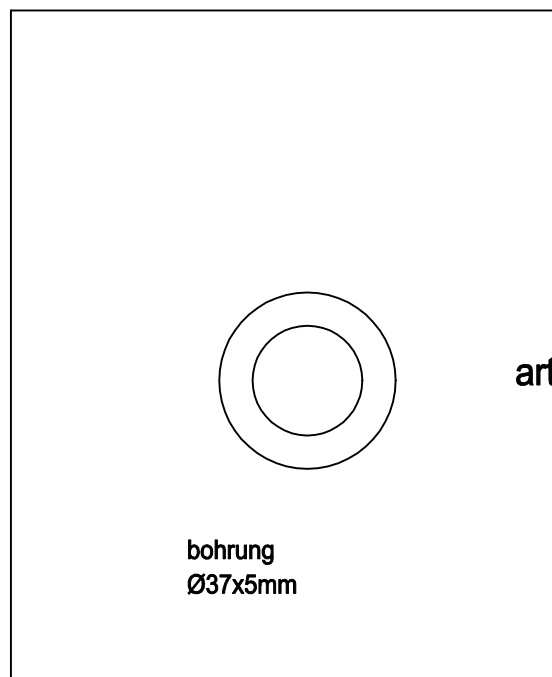
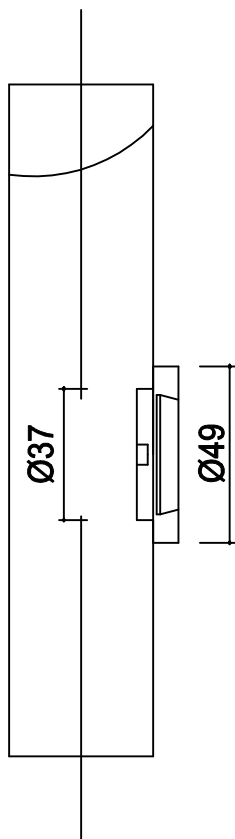
griffmuschel
holztuere
einseitig



glasbohrung Ø40mm

art. nr. 9.80.47

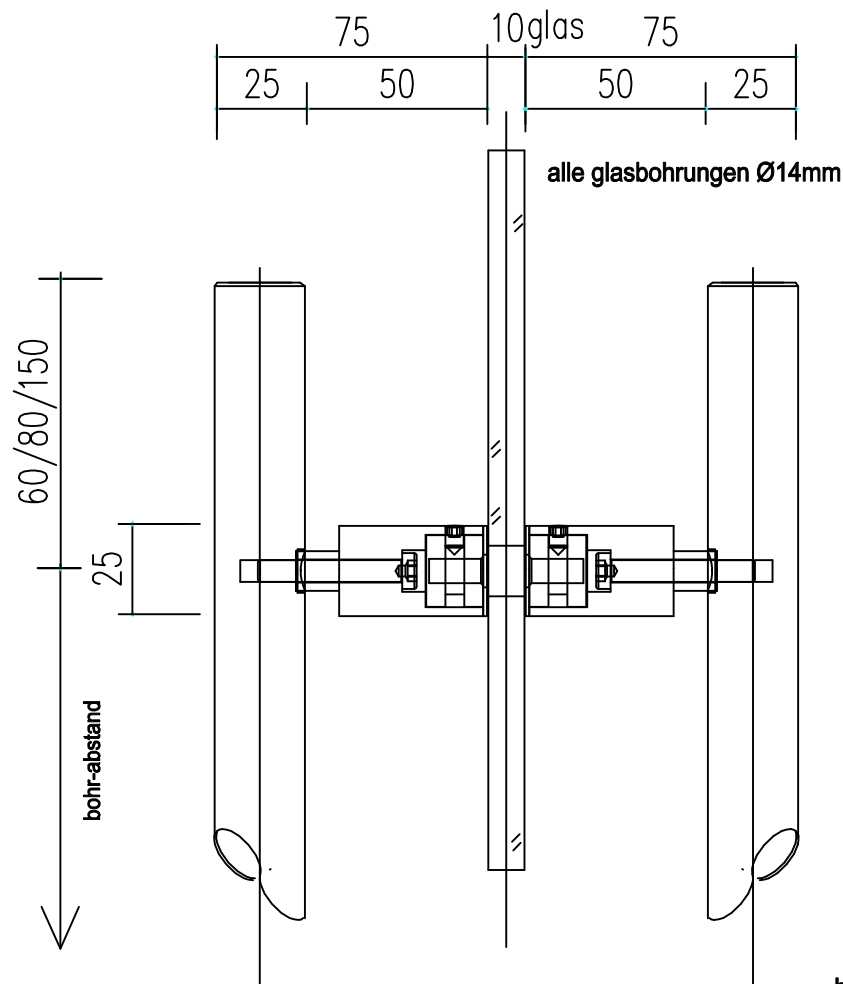
griffmuschel
glastuere 8-12mm



bohrung
Ø37x5mm

art. nr. 9.80.48

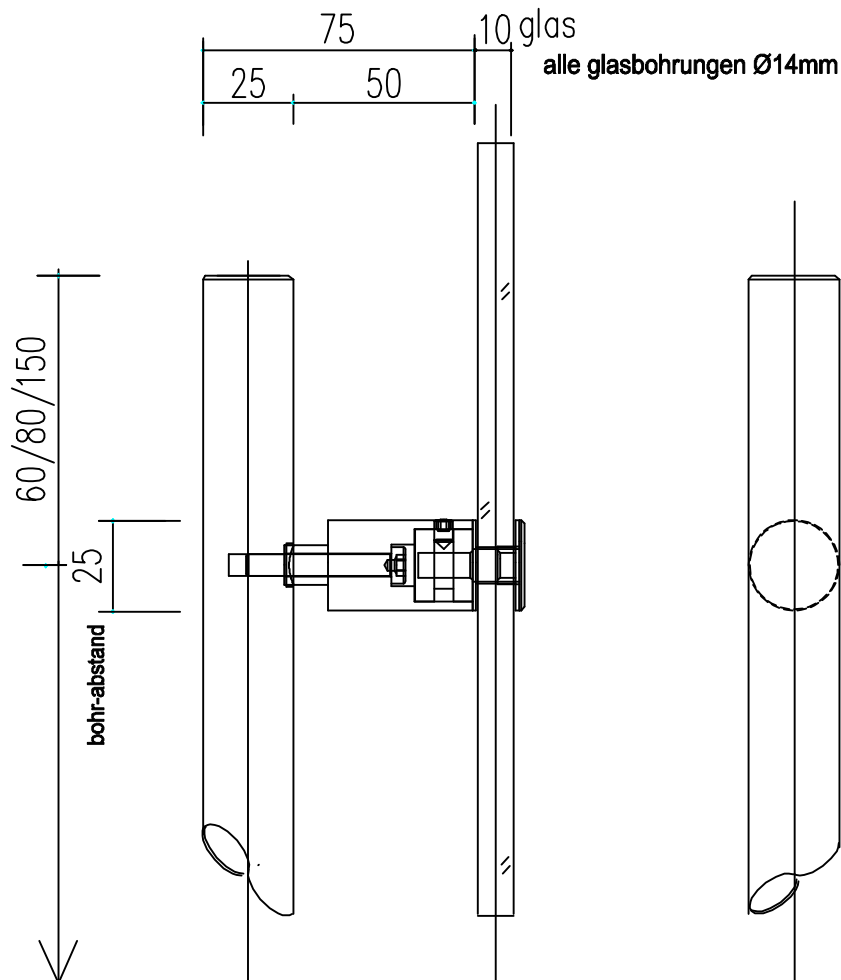
griffmuschel
holztuere
einseitig



art. nr. 9.80...
griffstange
beidseitig fuer 10 mm glas
bei holztueren
bitte tuerblattstaerke
angeben

griffstangenvarianten

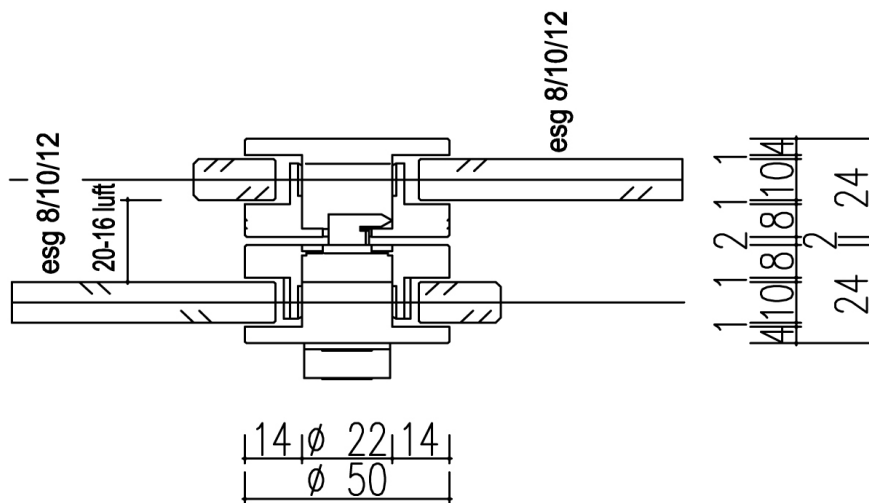
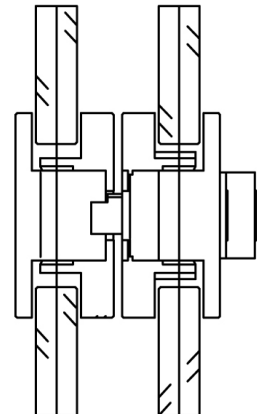
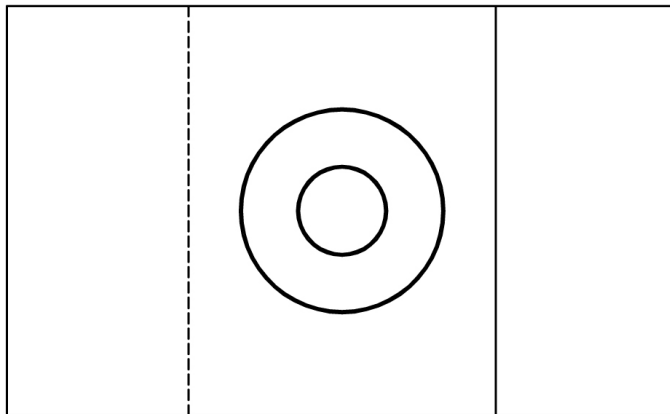
art.nr.	9.80.51	- laenge	300 mm,	bohrabstand	180 mm
	9.80.53	- laenge	500 mm,	bohrabstand	340 mm
	9.80.55	- laenge	750 mm,	bohrabstand	590 mm
	9.80.57	- laenge	1000 mm,	bohrabstand	700 mm
	9.80.59	- laenge	1250 mm,	bohrabstand	950 mm
	9.80.61	- laenge	1500 mm,	bohrabstand	600+600 mm
	9.80.63	- laenge	1750 mm,	bohrabstand	725+725 mm
	9.80.65	- laenge	2000 mm,	bohrabstand	850+850 mm



art. nr. 9.80...
griffstange
einseitig fuer 10 mm glas
bei holztueren
bitte tuerblattstaerke
angeben

griffstangenvarianten

art.nr.	9.80.50	- laenge	300 mm,	bohrabstand	180 mm
	9.80.52	- laenge	500 mm,	bohrabstand	340 mm
	9.80.54	- laenge	750 mm,	bohrabstand	590 mm
	9.80.56	- laenge	1000 mm,	bohrabstand	700 mm
	9.80.58	- laenge	1250 mm,	bohrabstand	950 mm
	9.80.60	- laenge	1500 mm,	bohrabstand	600+600 mm
	9.80.62	- laenge	1750 mm,	bohrabstand	725+725 mm
	9.80.64	- laenge	2000 mm,	bohrabstand	850+850 mm



glasbohrung \emptyset 35mm

art.nr. 9.90.02

schloss rund
mit druck-drehzylinder