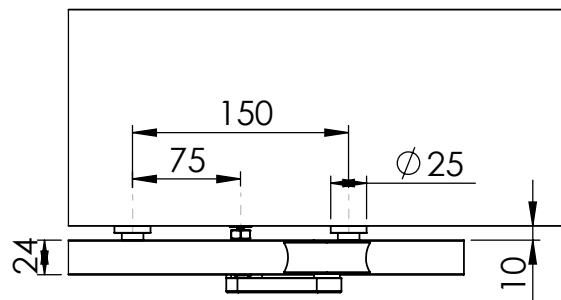
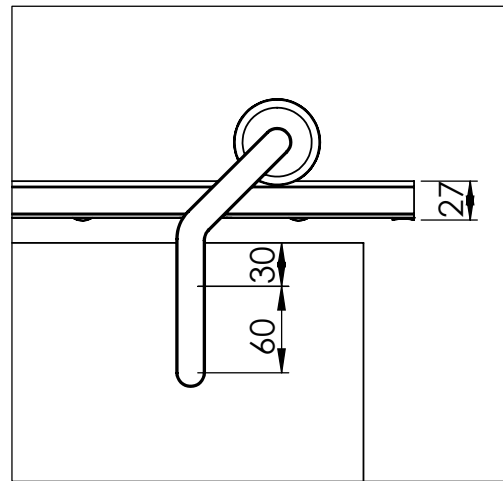
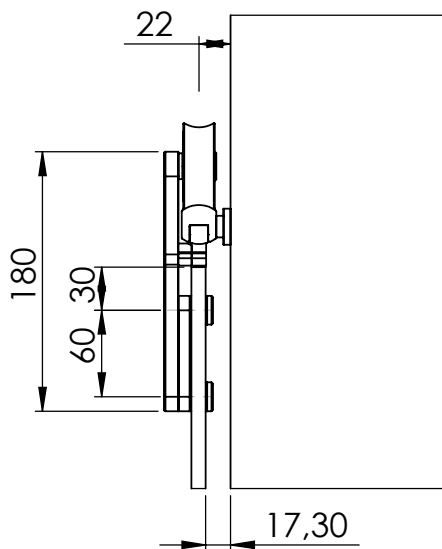


**b.900**

massbeispiel wandmontage

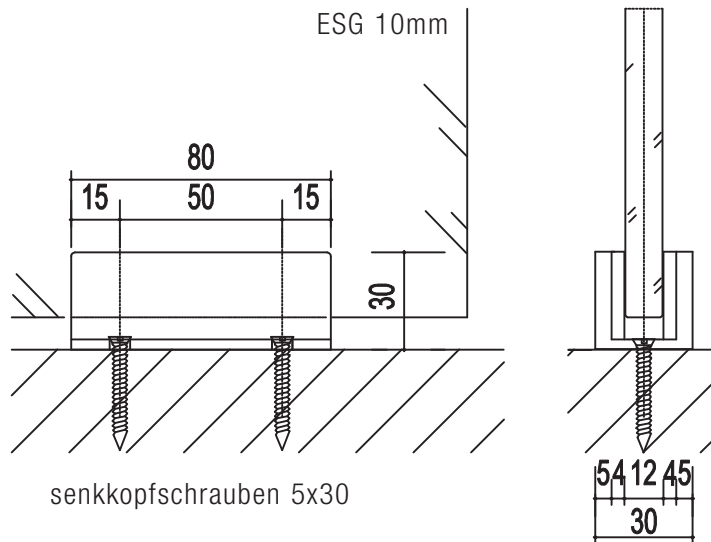
glasbohrungen  $\text{\O}12$  mm



## b.900

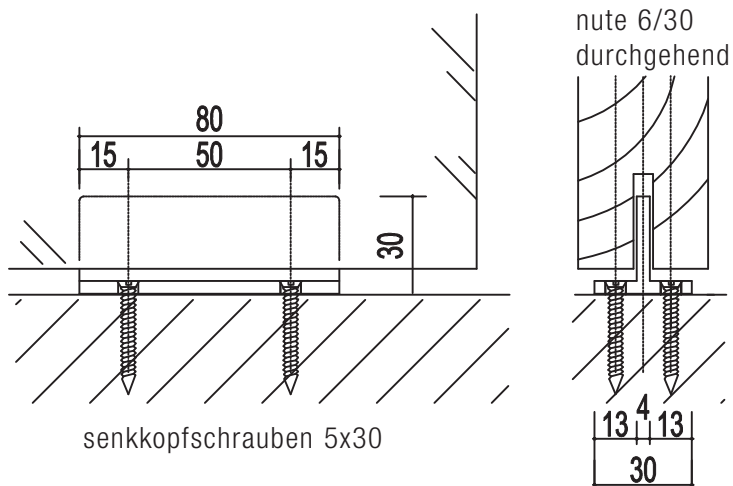
anwendungsbeispiel

wandmontage



**art.nr. 6.05.01**

bodenfuehrung fuer glastueren 80 mm



**art.nr. 6.05.02**

bodenfuehrung fuer holztueren