

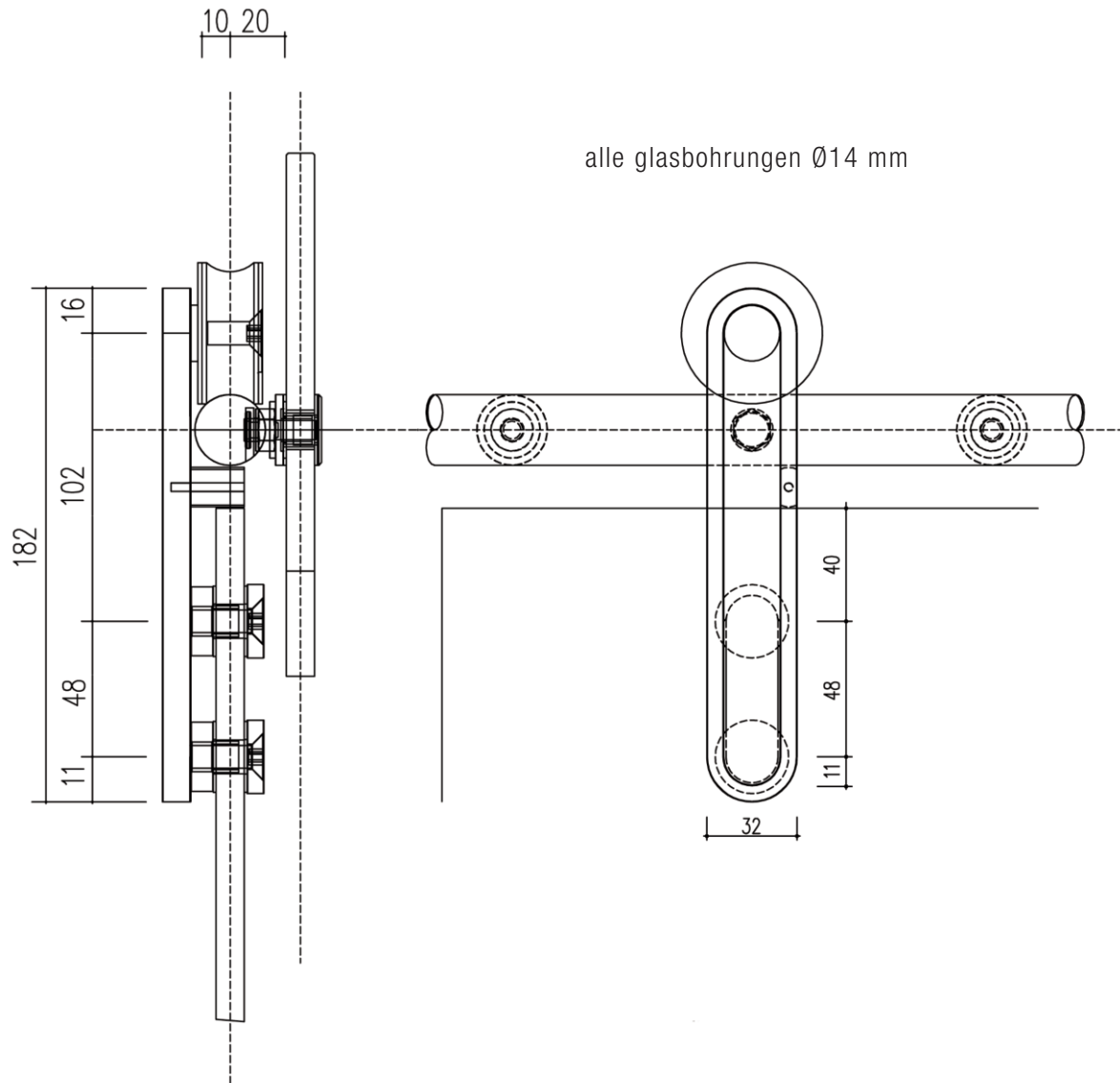
## b.800

anwendungsbeispiel  
wandmontage

# technische zeichnungen

edelstahl-schiebetuerbeschlag mit rundem tragstab  
astec b.800

16.09.2015



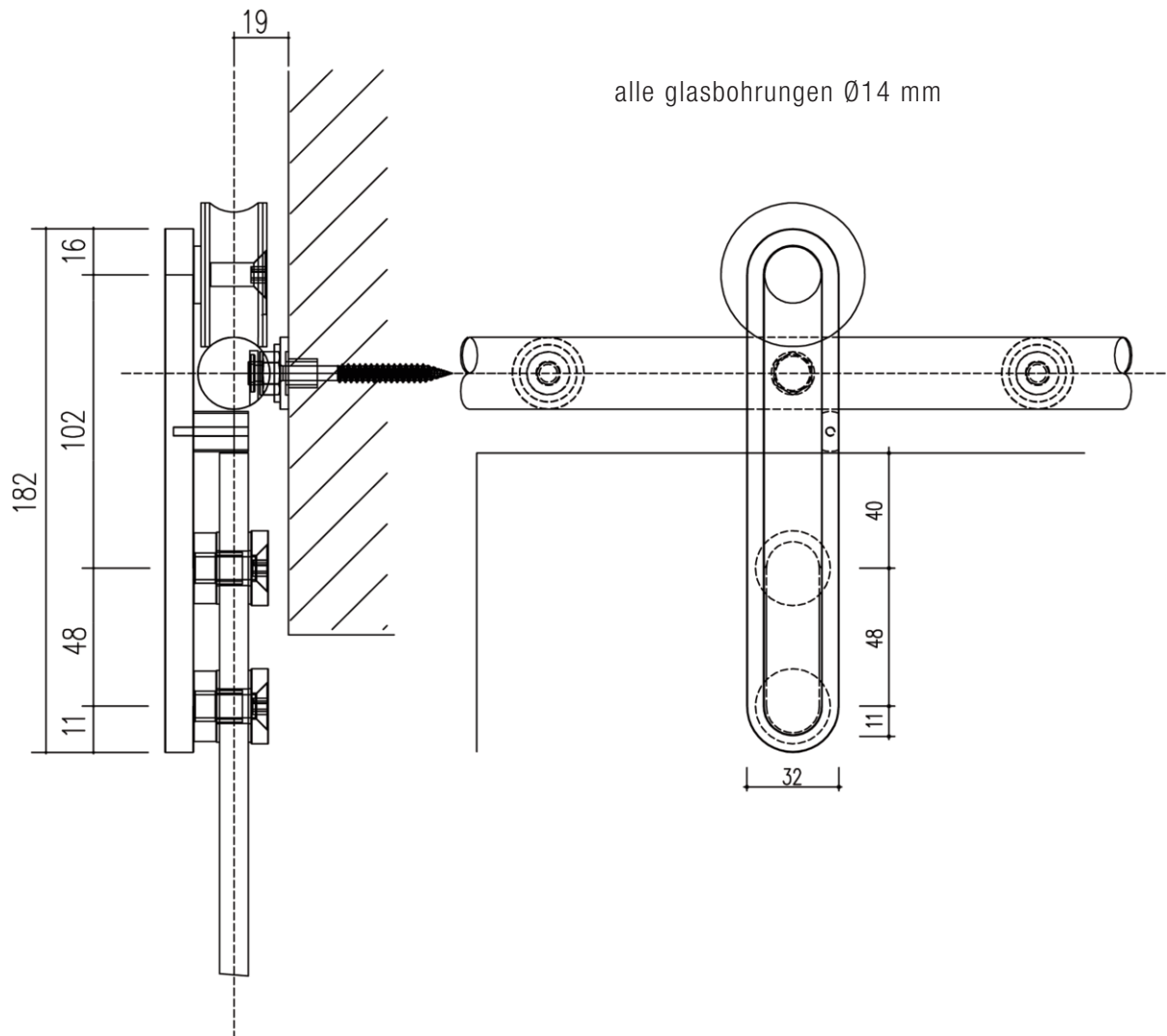
**b.800**

anwendungsbeispiel

# technische zeichnungen

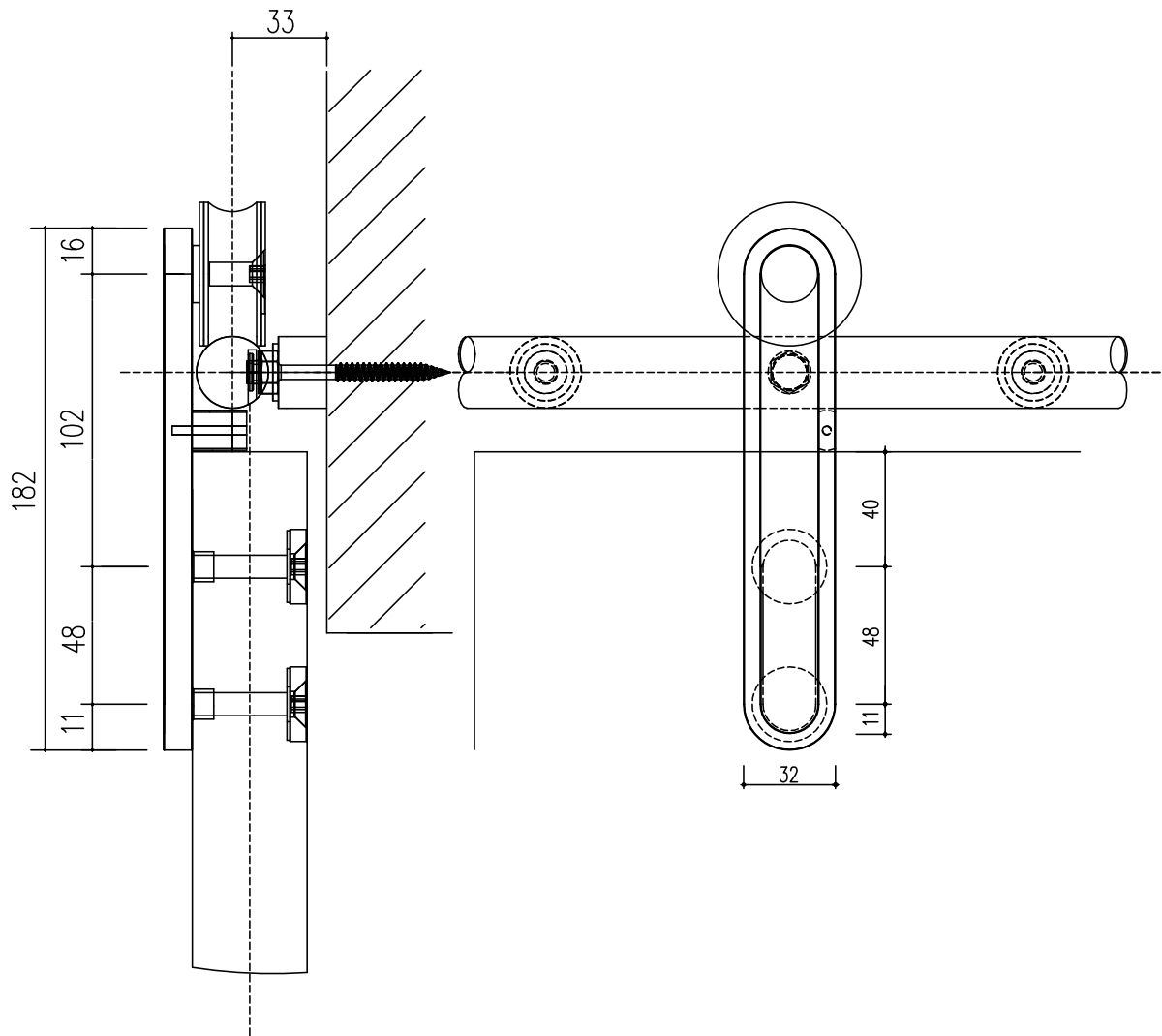
edelstahl-schiebetuerbeschlag mit rundem tragstab  
astec b.800

16.09.2015



**b.800**

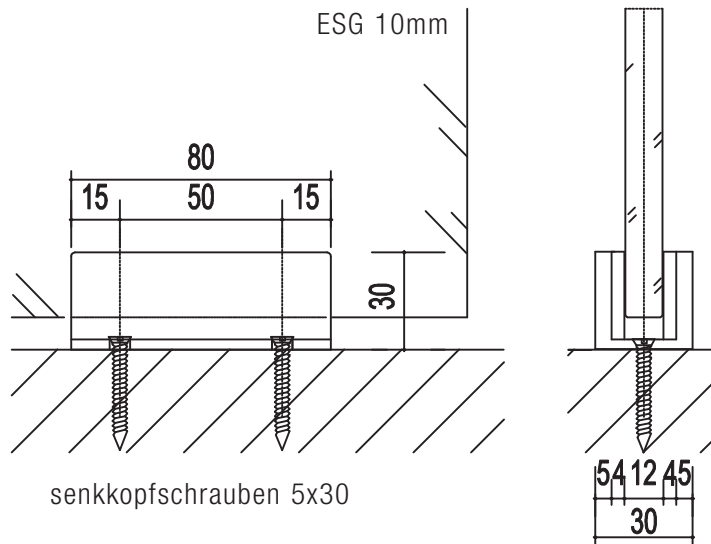
anwendungsbeispiel



## b.800

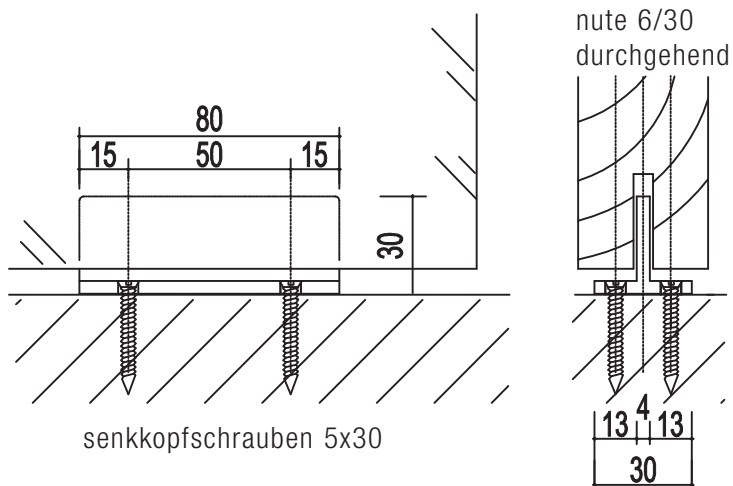
anwendungsbeispiel

holztuere



**art.nr. 6.05.01**

bodenfuehrung fuer glastueren 80 mm



**art.nr. 6.05.02**

bodenfuehrung fuer holztueren