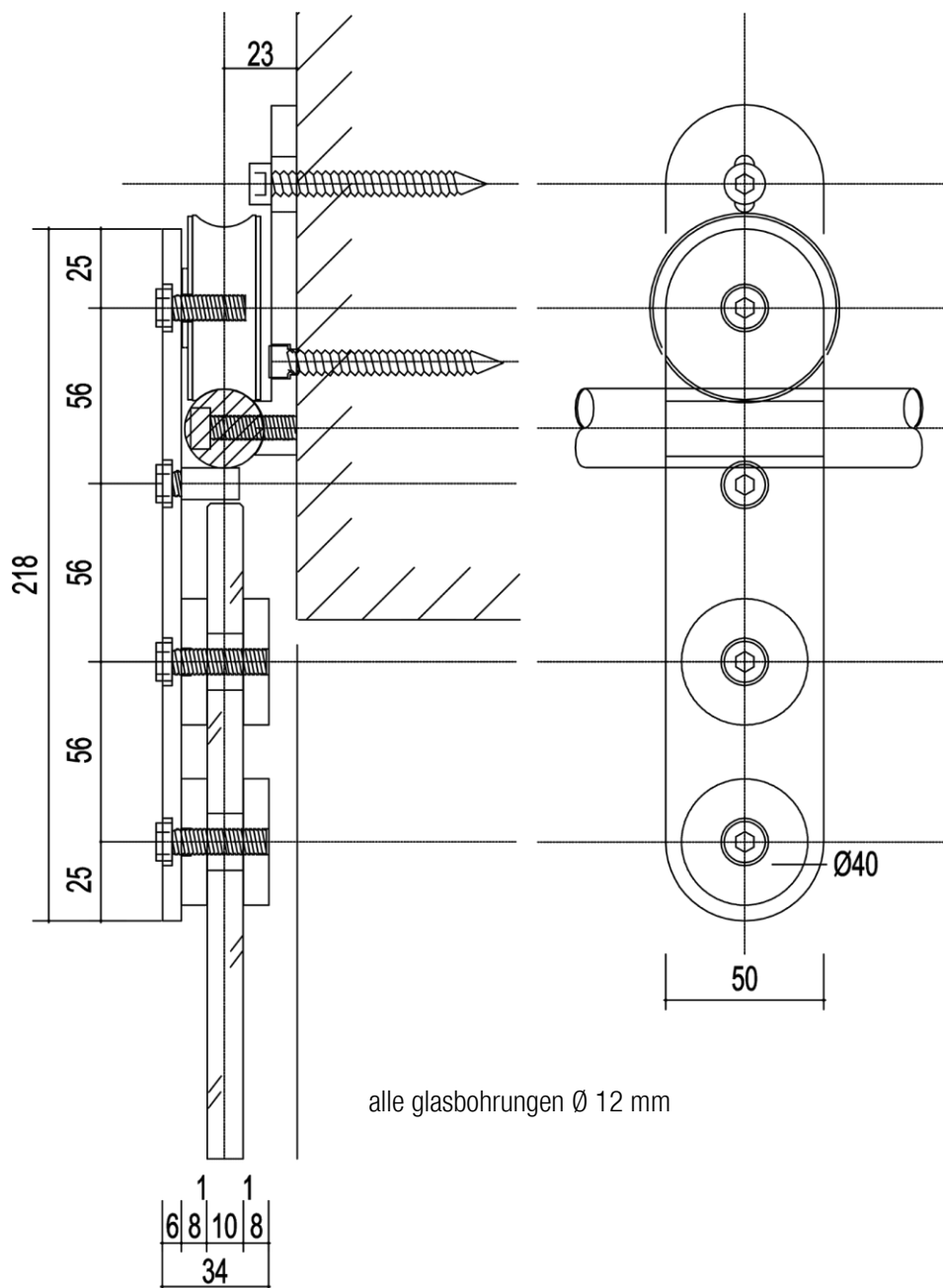


technische zeichnungen

edelstahl-schiebetuerbeschlag mit rundem tragstab
astec b.600



art. nr. 6.04.01

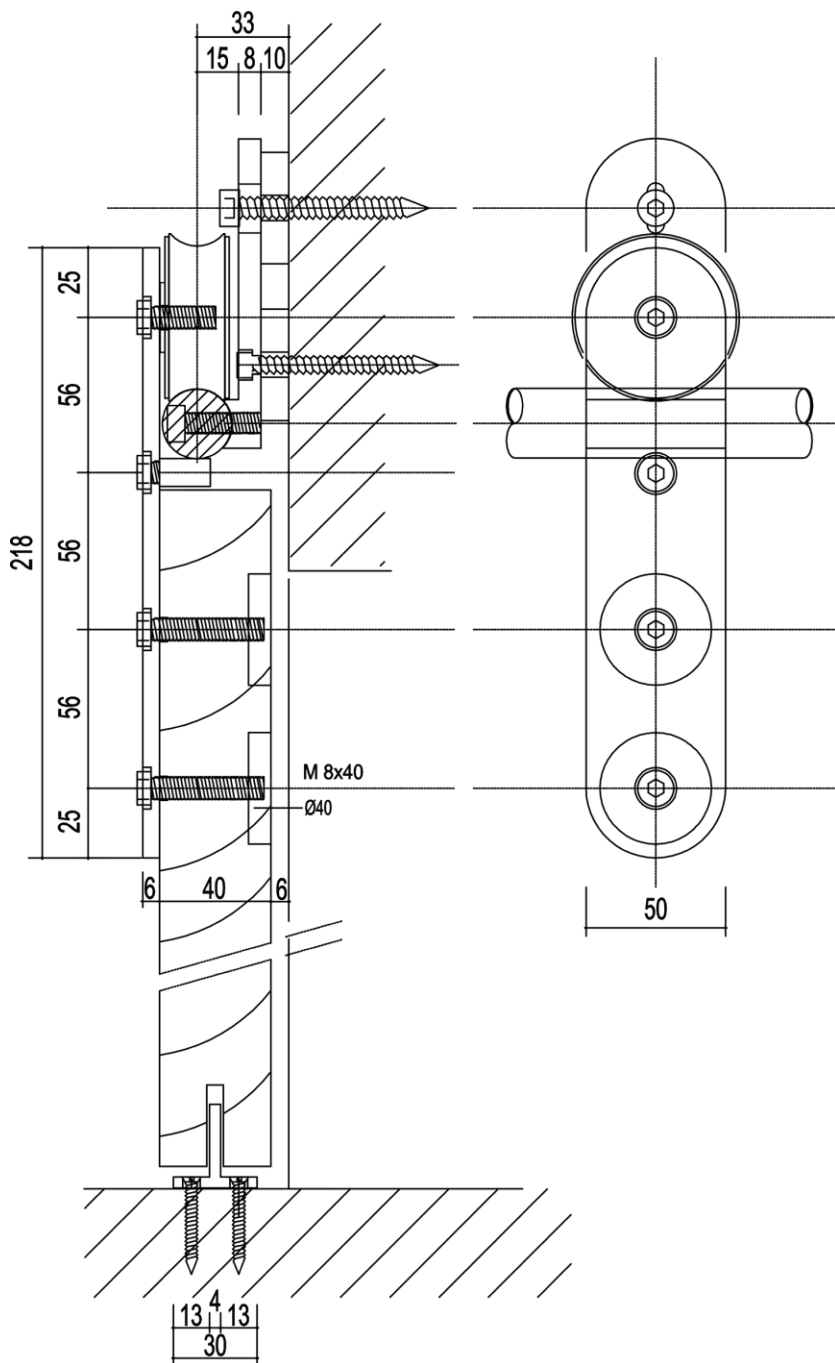
laufwagen 600

glas

1/13 - 10.2021

technische zeichnungen

edelstahl-schiebetuerbeschlag mit rundem tragstab
astec b.600



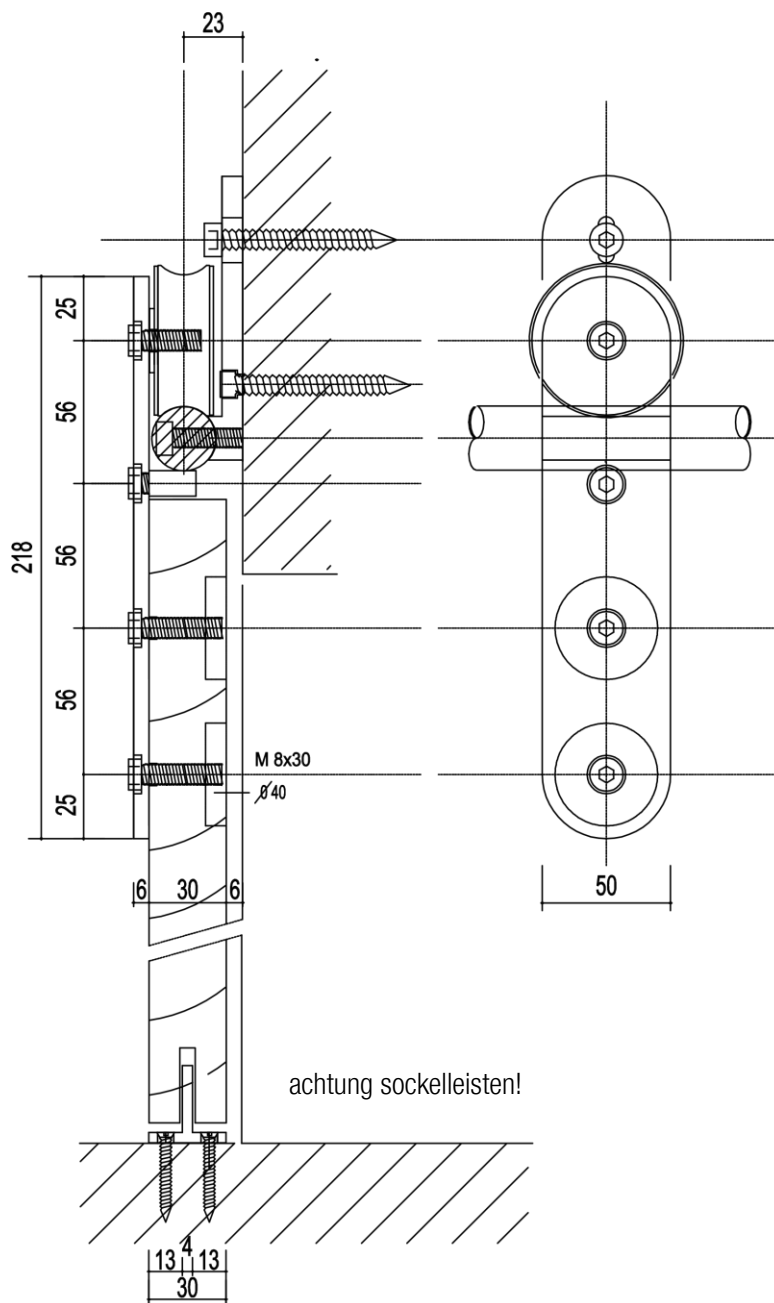
art. nr. 6.04.04

laufwagen holz 40 mm
mit versenkten gegenscheiben
holztuere ohne zarge
je konsolle 2 U-scheiben
40 x 10 mm

2/13 – 10.2021

technische zeichnungen

edelstahl-schiebetuerbeschlag mit rundem tragstab
astec b.600



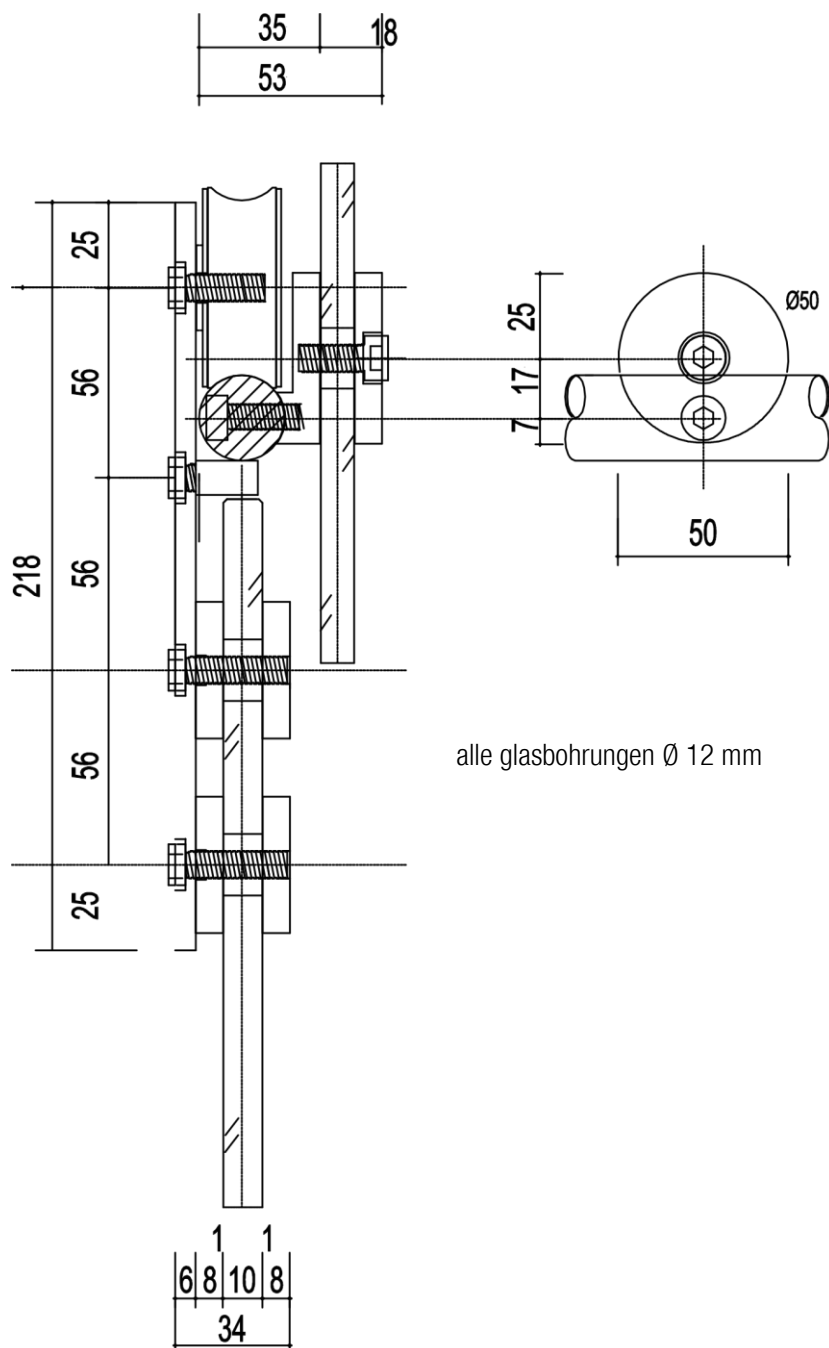
art. nr. 6.04.04

laufwagen holz 30 mm
mit versenkten gegenscheiben
holztuere ohne zarge

3/13 – 10.2021

technische zeichnungen

edelstahl-schiebetuerbeschlag mit rundem tragstab
astec b.600



alle glasbohrungen $\varnothing 12$ mm

art. nr. 6.04.01

laufwagen 600
glas

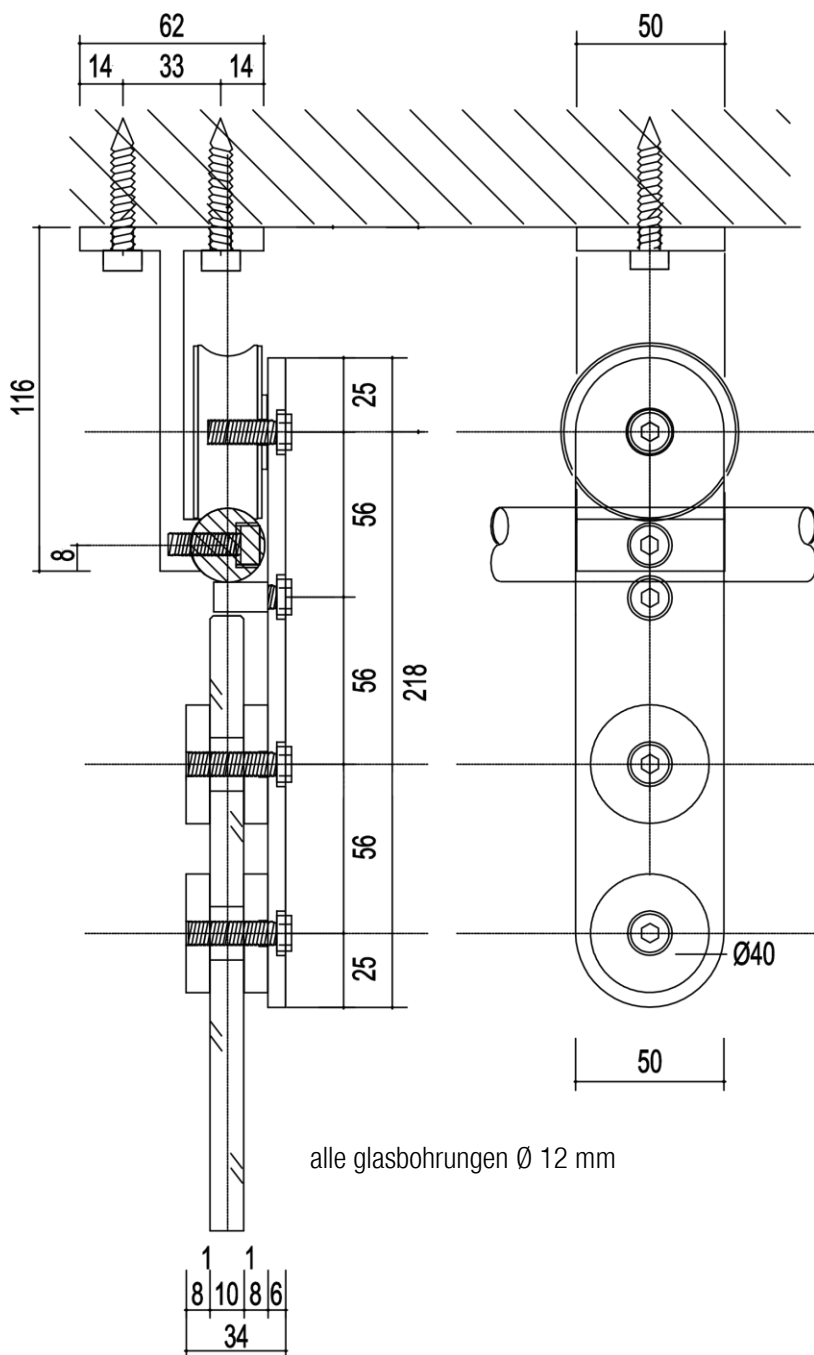
art.nr. 6.01.04

konsole auf glas

4/13 - 10.2021

technische zeichnungen

edelstahl-schiebetuerbeschlag mit rundem tragstab
astec b.600



art. nr. 6.04.01

laufwagen 600
glas

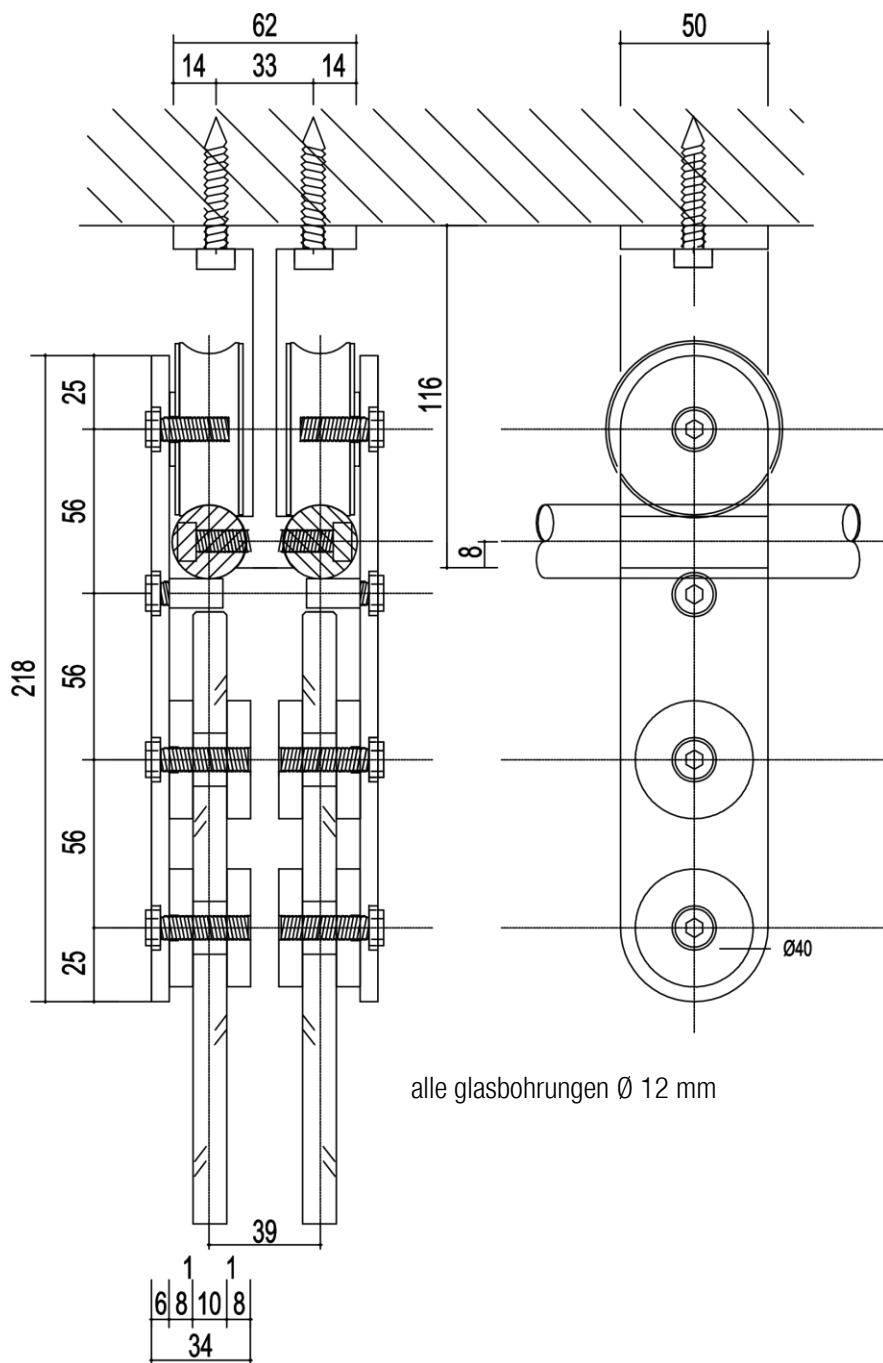
art.nr. 6.01.20

konsole decke, 1-laeufig

5/13 – 10.2021

technische zeichnungen

edelstahl-schiebetuerbeschlag mit rundem tragstab
astec b.600



art. nr. 6.04.01

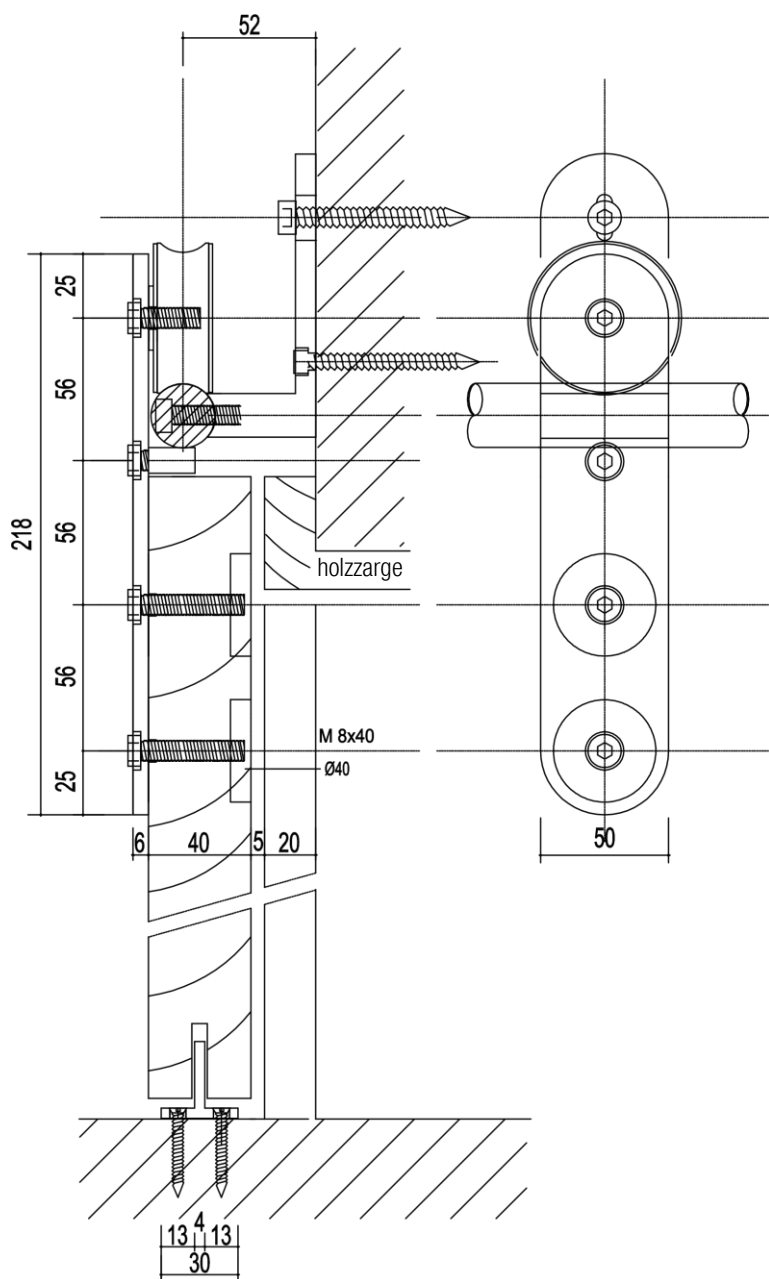
laufwagen 600
doppellaeufig, glas

art.-nr. 6.01.23

konsole decke 2-laeufig
mit sattelstueck

technische zeichnungen

edelstahl-schiebetuerbeschlag mit rundem tragstab
astec b.600



art. nr. 6.01.15

konsole wand mit sattelstueck
ausladung 52 mm

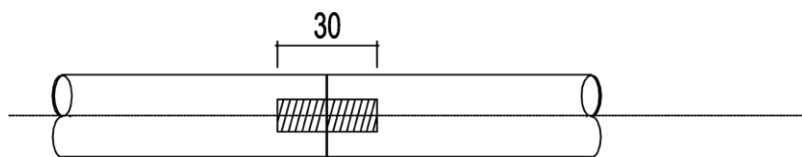
art.nr. nr. 6.04.04

laufwagen holz 40 mm
mit versenkten gegenscheiben

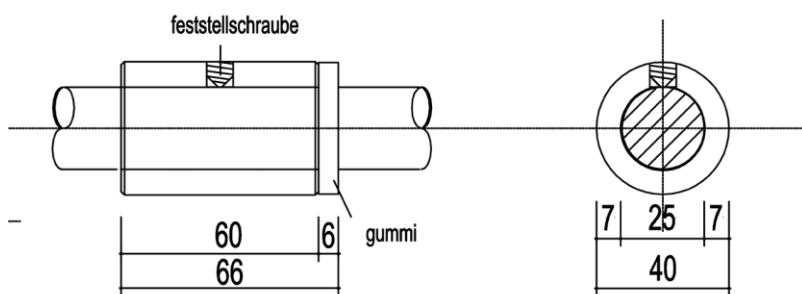
7/13 – 10.2021

technische zeichnungen

edelstahl-schiebetuerbeschlag mit rundem tragstab
astec b.600

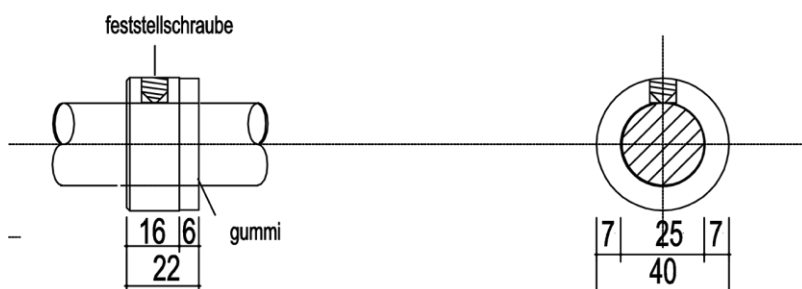


- passbolzen 10/30
pressfuge



- feststellschraube
60 6 gummi
66

7 25 7
40



- feststellschraube
16 6 gummi
22

7 25 7
40

art.-nr. 6.03.01

kupplung

art.-nr. 6.02.01

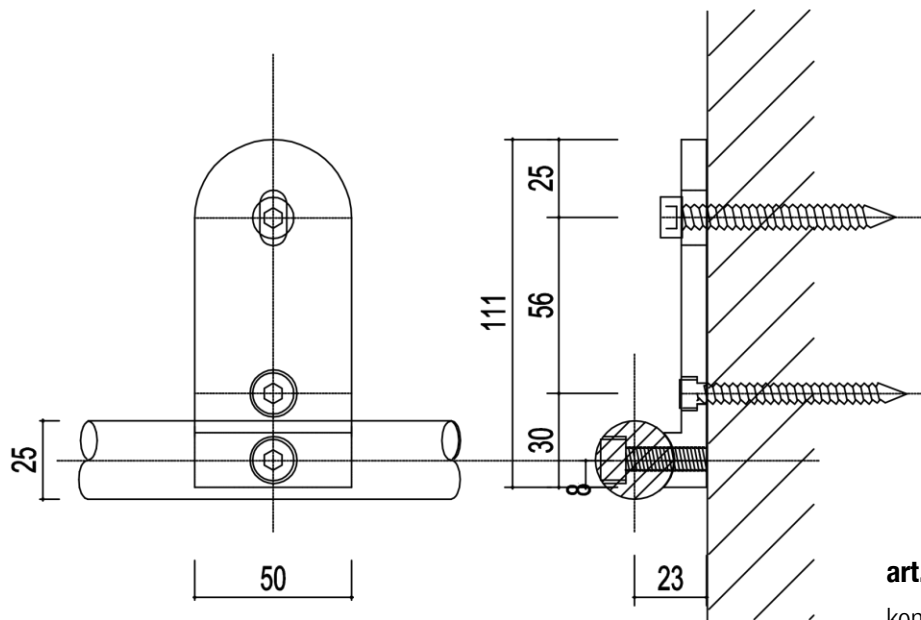
feststeller 60 mm

art.-nr. 6.02.02

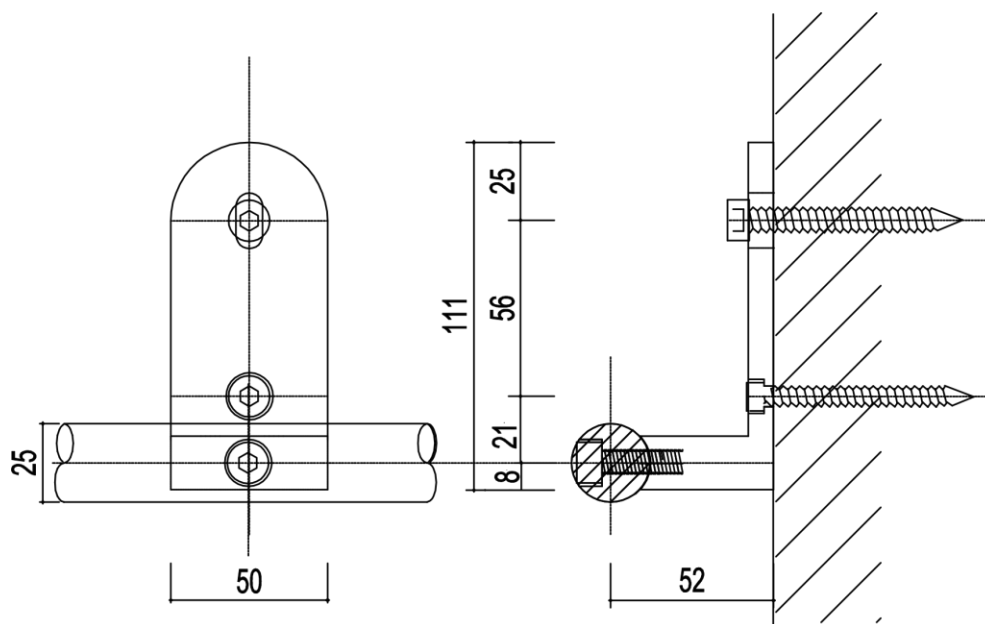
feststeller 16 mm

technische zeichnungen

edelstahl-schiebetuerbeschlag mit rundem tragstab
astec b.600



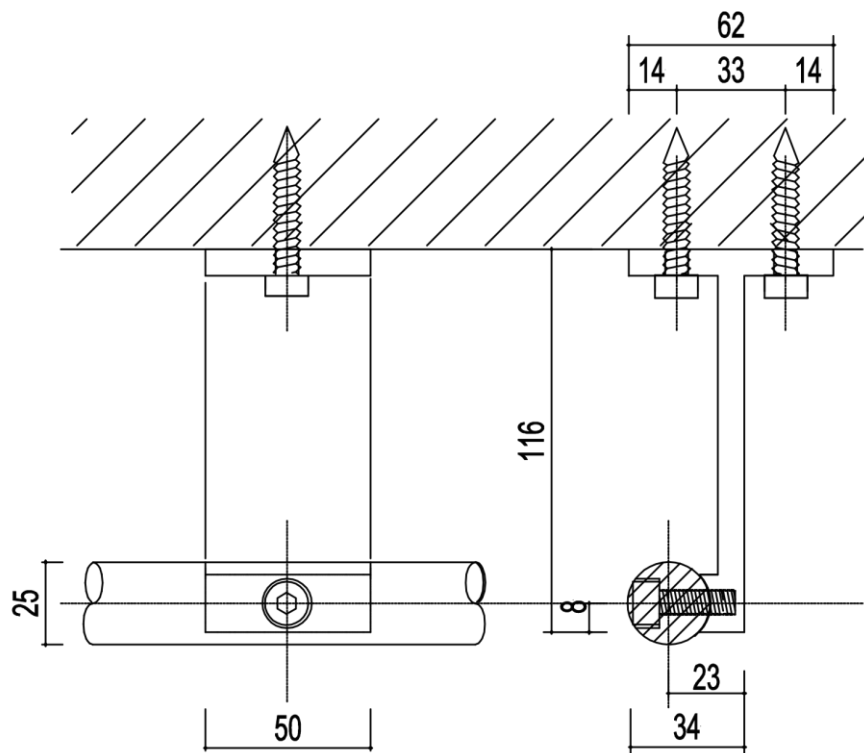
art.-nr. 6.01.02
konsole wand
mit sattelstueck



art.-nr. 6.01.15
konsole wand mit
sattelstueck
ausladung 52mm

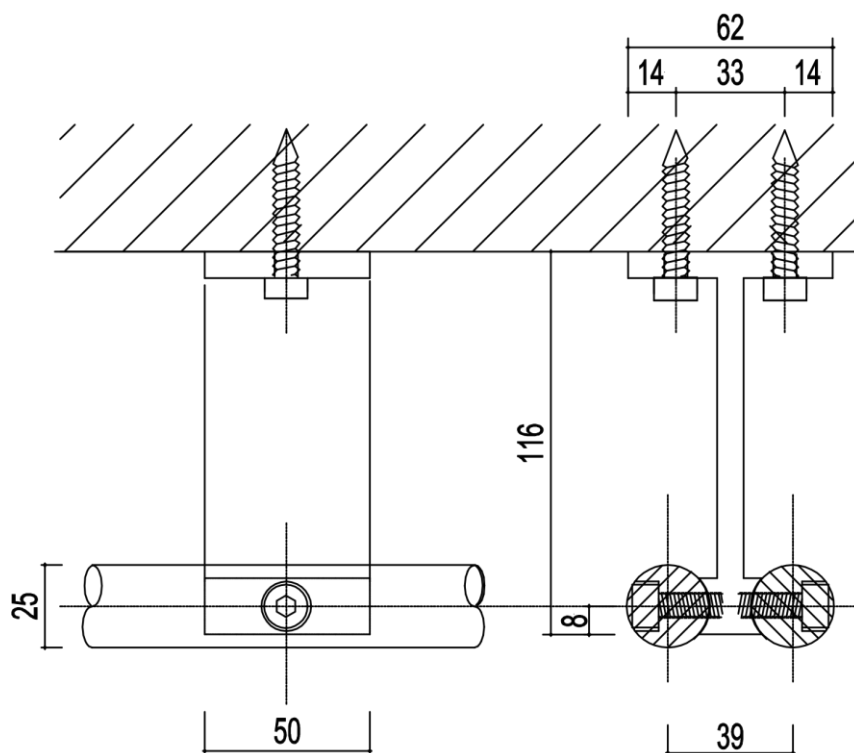
technische zeichnungen

edelstahl-schiebetuerbeschlag mit rundem tragstab
astec b.600



art.-nr. 6.01.20

konsole decke
1-laeufig
mit sattelstueck

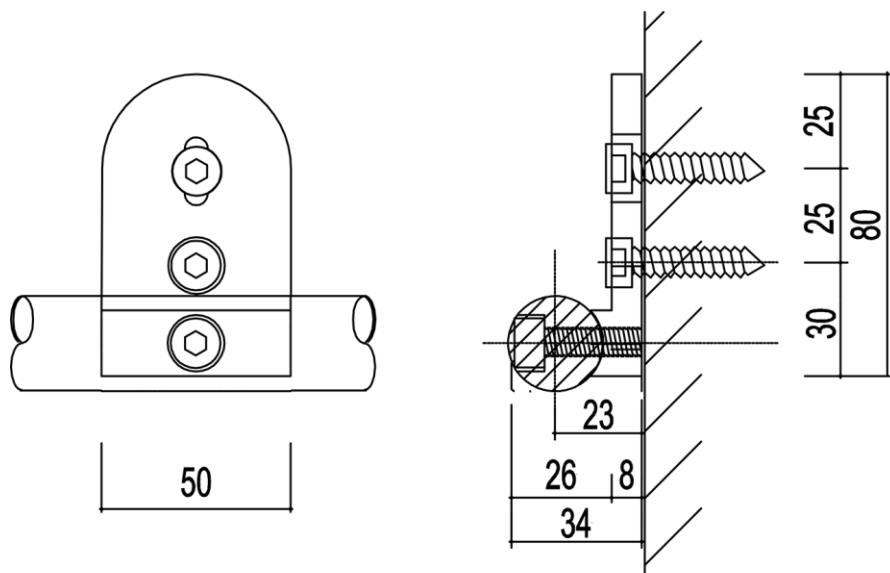


art.-nr. 6.01.23

konsole decke
2-laeufig
mit sattelstueck

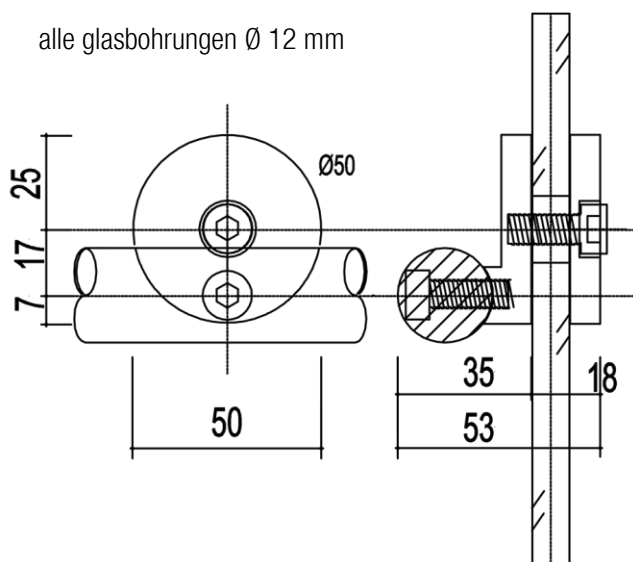
technische zeichnungen

edelstahl-schiebetuerbeschlag mit rundem tragstab
astec b.600



art.-nr. 6.01.30

konsole wand
verkuerzt 80 mm

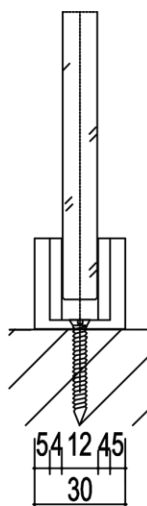
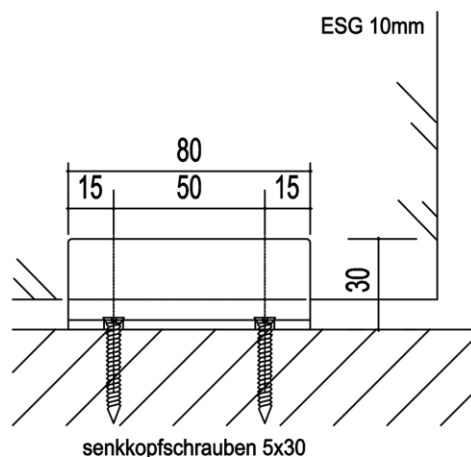


art.-nr. 6.01.04

konsole auf glas

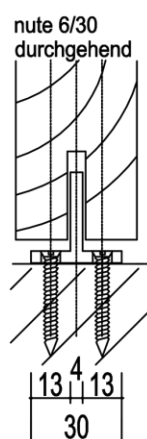
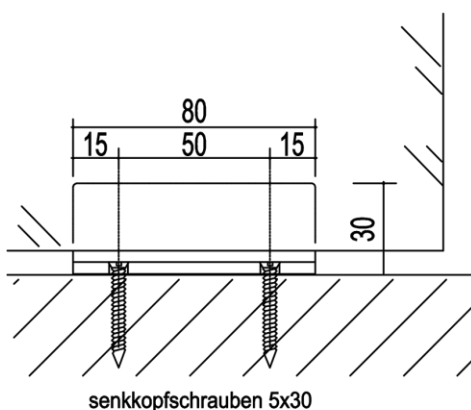
technische zeichnungen

edelstahl-schiebetuerbeschlag mit rundem tragstab
astec b.600



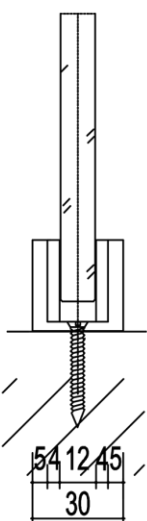
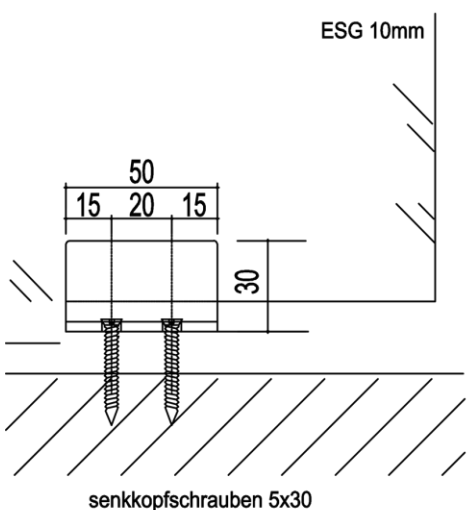
art-nr. 6.05.01

bodenfuehrung
fuer glastueren
80 mm



art-nr. 6.05.02

bodenfuehrung
fuer holztueren

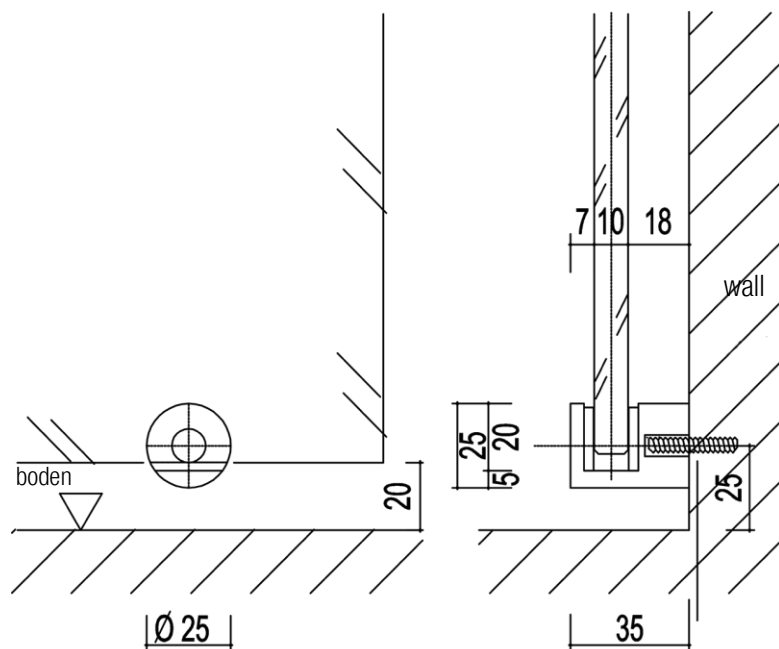


art-nr. 6.05.07

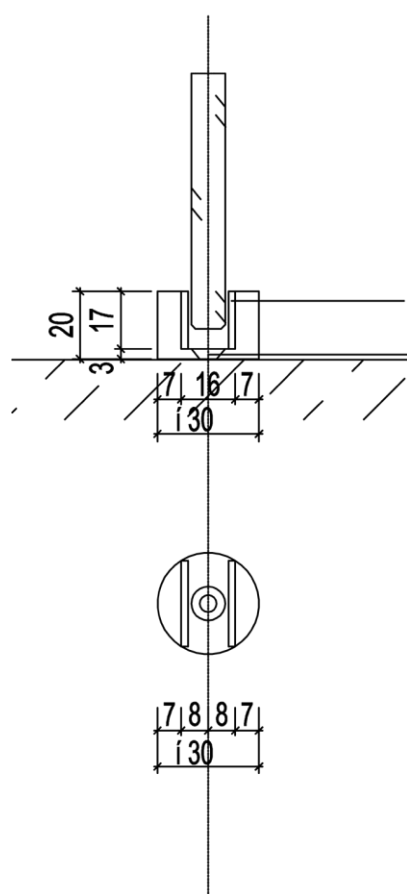
bodenfuehrung
fuer glastueren
50mm

technische zeichnungen

edelstahl-schiebetuerbeschlag mit rundem tragstab
astec b.600



stockschraube M8
filz oder
polyamid futter



filzstreifen 17x2x25 mm eingeklebt

senkkopf M5x 30
1 duebel 6 x 36 mm

art-nr. 6.05.03

wandfuehrung
fuer glastueren

art-nr. 6.05.09

bodenfuehrung
glastuere rund