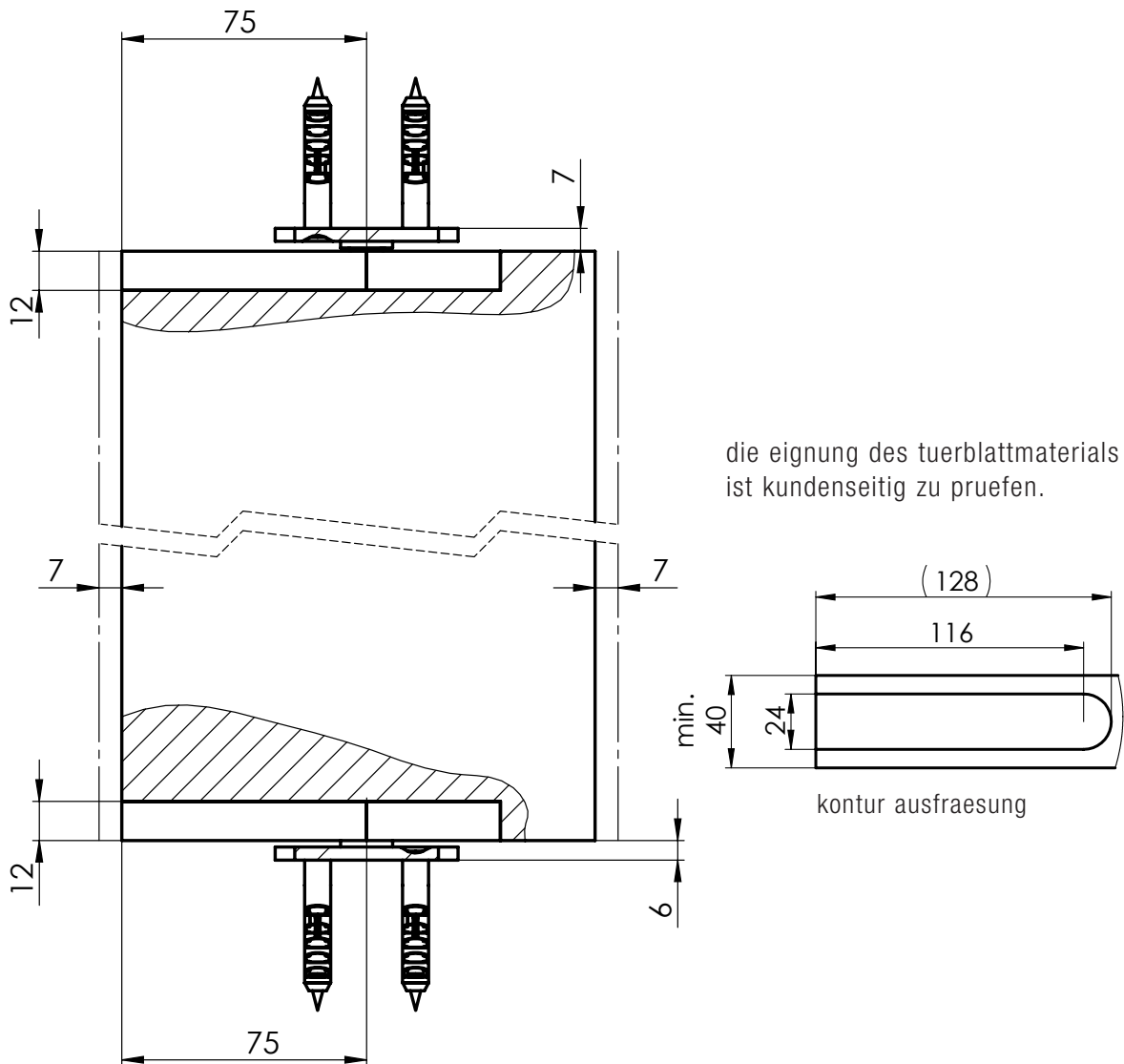


# technische zeichnungen

edelstahl-drehtuerbeschlag mit versetztem drehpunkt  
astec b.520

03.05.2018



art.nr. 5.20.90

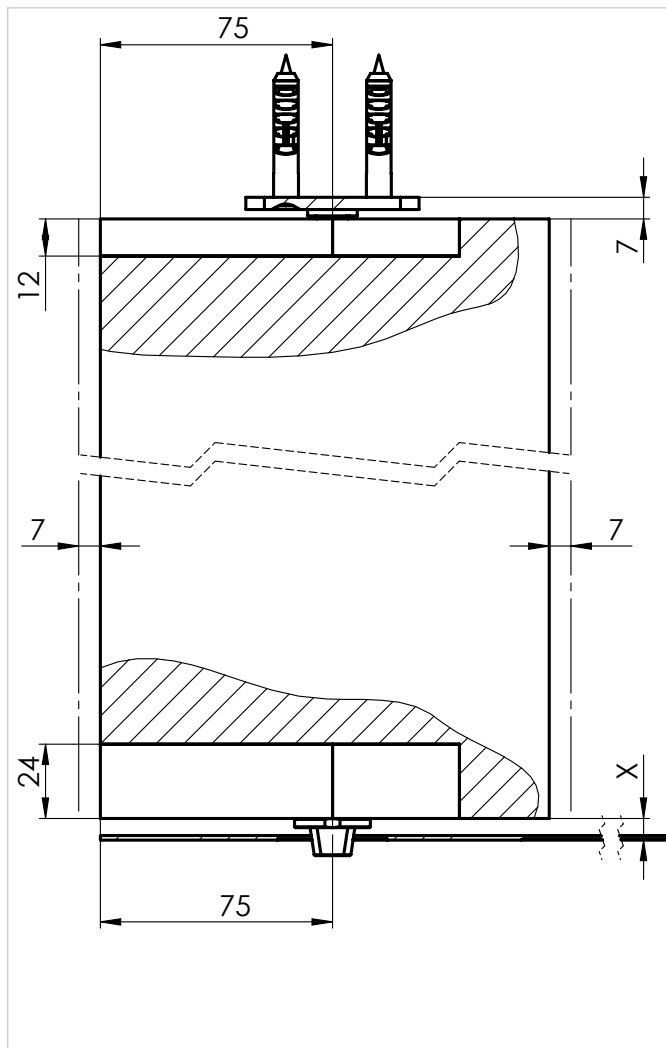
b.520 set fuer drehlager

seite 1

# technische zeichnungen

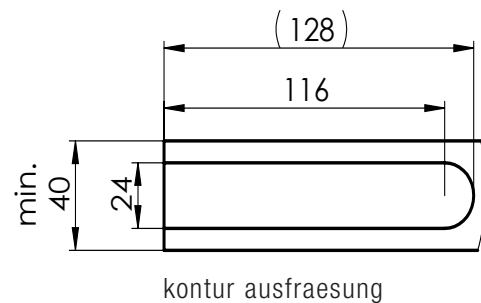
edelstahl-drehtuerbeschlag mit versetztem drehpunkt  
astec b.520

03.05.2018



x = abhaengig vom eingesetzten BTS

die eignung des tuerblattmaterials  
ist kundenseitig zu pruefen.



**art.nr. 5.20.91**

b.520 set fuer dorma BTS

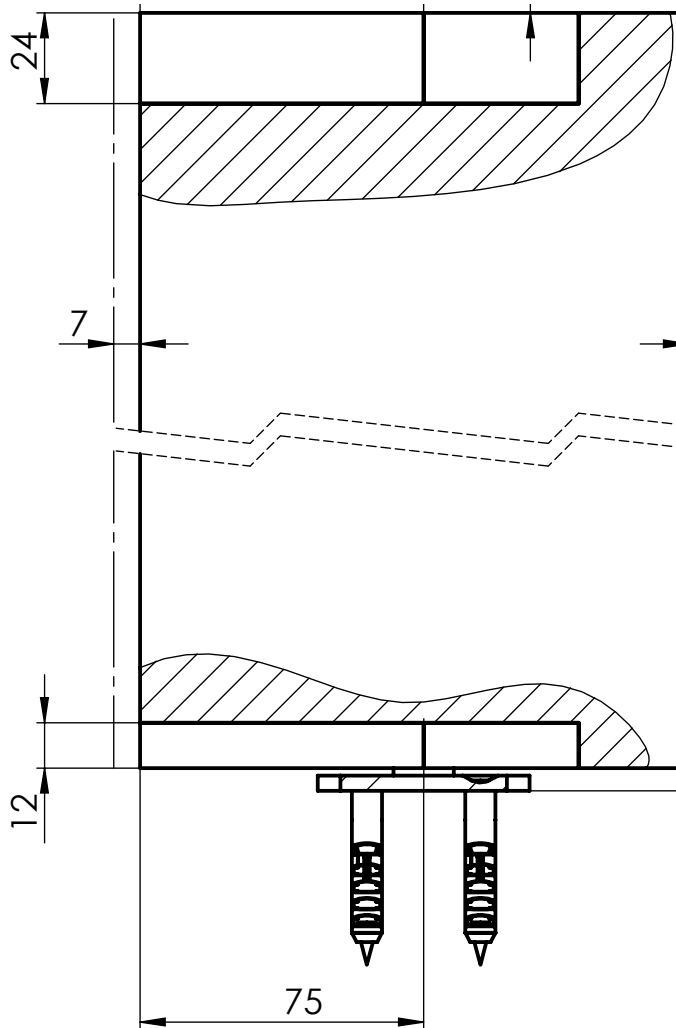
**art.nr. 5.20.92**

b.520 set fuer geze BTS

# technische zeichnungen

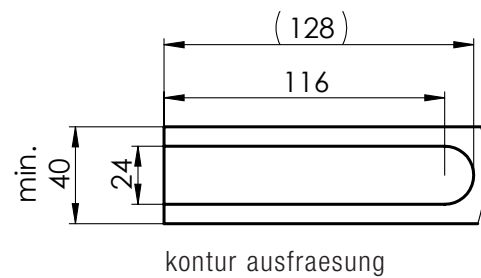
edelstahl-drehtuerbeschlag mit versetztem drehpunkt  
astec b.520

03.05.2018



x = abhaengig vom eingesetzten RTS

die eignung des tuerblattmaterials  
ist kundenseitig zu pruefen.



art.nr. 5.20.93

b.520 set fuer dorma RTS

seite 3