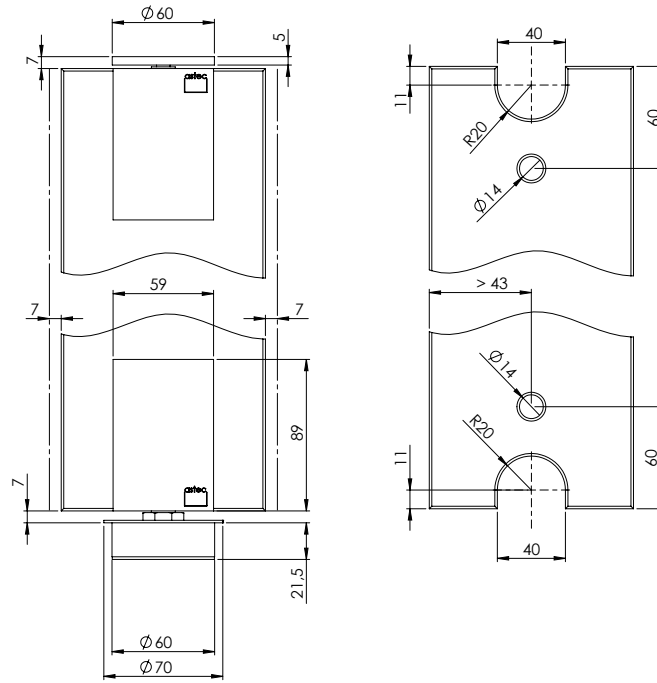


# technische zeichnungen

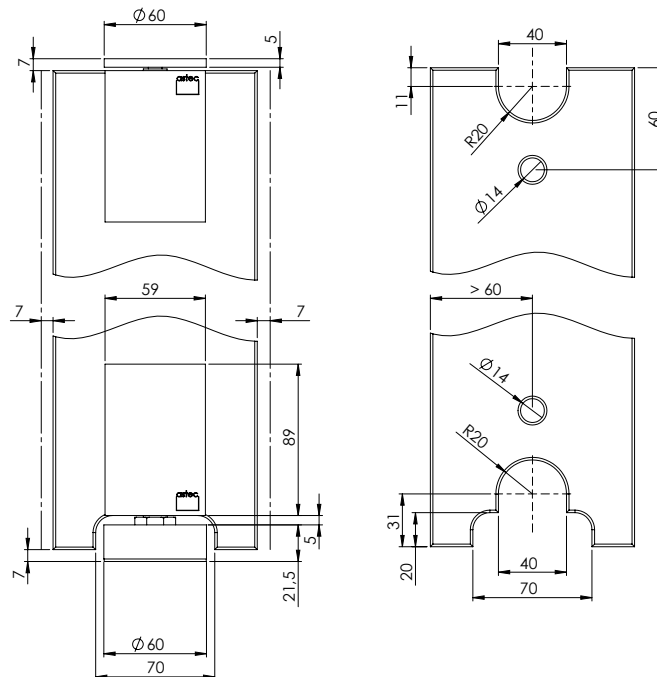
edelstahl-drehtuerbeschlag mit versetztem drehpunkt  
astec b.510

15.10.2018

bodenlager eingelassen



bodenlager aufgesetzt



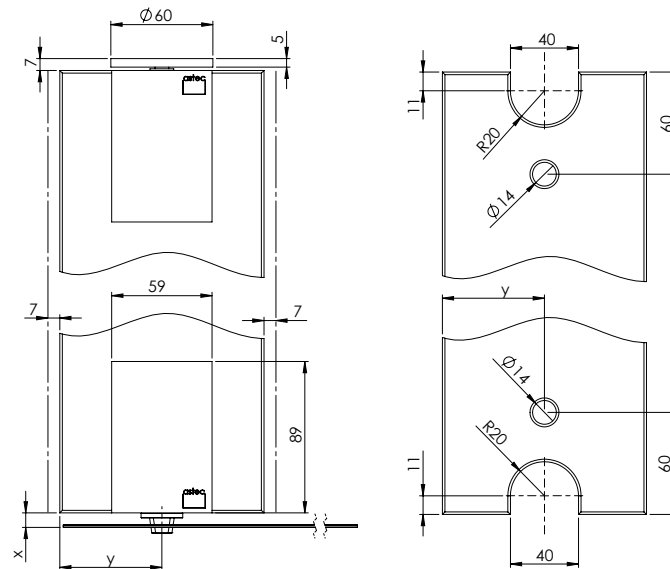
5.91.21 b.510 set fuer boden- und deckenlager

# technische zeichnungen

edelstahl-drehtuerbeschlag mit versetztem drehpunkt  
astec b.510

15.10.2018

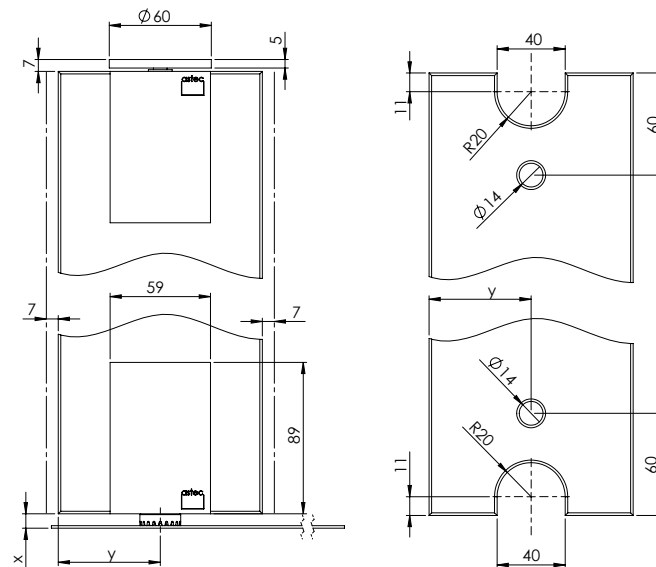
set 5.91.22



x = abstandsmass  
unterkante glas bis  
okff abhaengig vom  
eingesetzten BTS

y = abhaengig vom  
eingesetzten BTS

set 5.91.23



5.91.22 b.510 set fuer dorma BTS  
und deckenlager

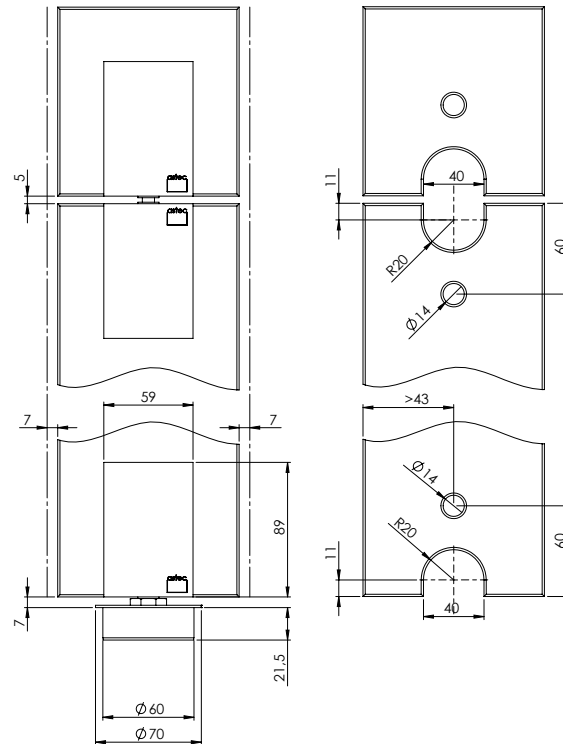
5.91.23 b.510 set fuer geze BTS  
und deckenlager

# technische zeichnungen

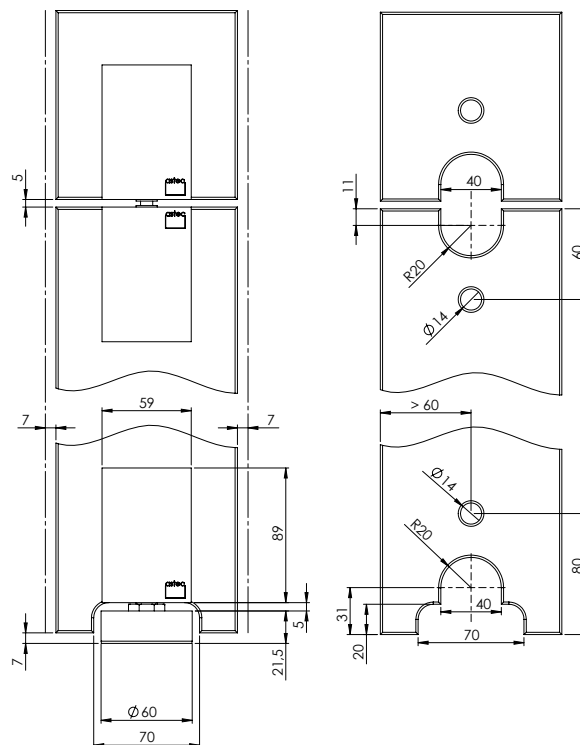
edelstahl-drehtuerbeschlag mit versetztem drehpunkt  
astec b.510

15.10.2018

bodenlager eingelassen



bodenlager aufgesetzt



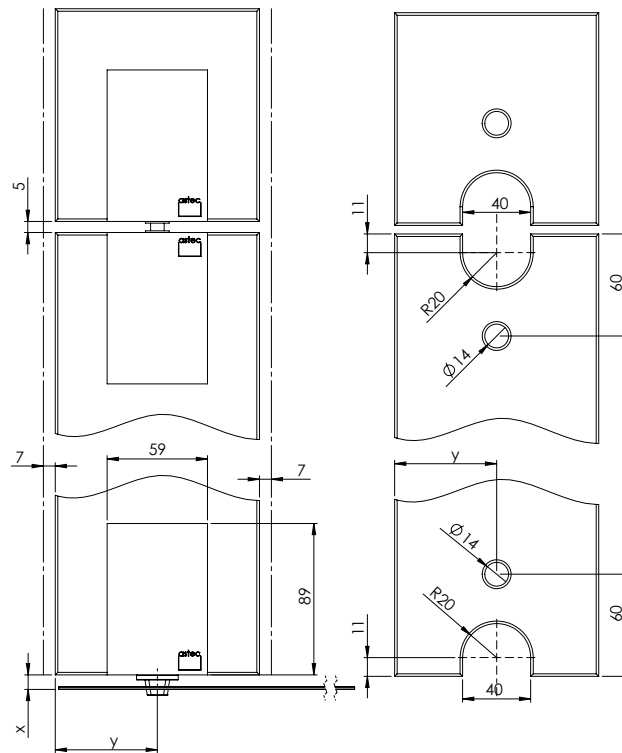
5.91.24 b.510 set fuer bodenlager und oberlicht

# technische zeichnungen

edelstahl-drehtuerbeschlag mit versetztem drehpunkt  
astec b.510

15.10.2018

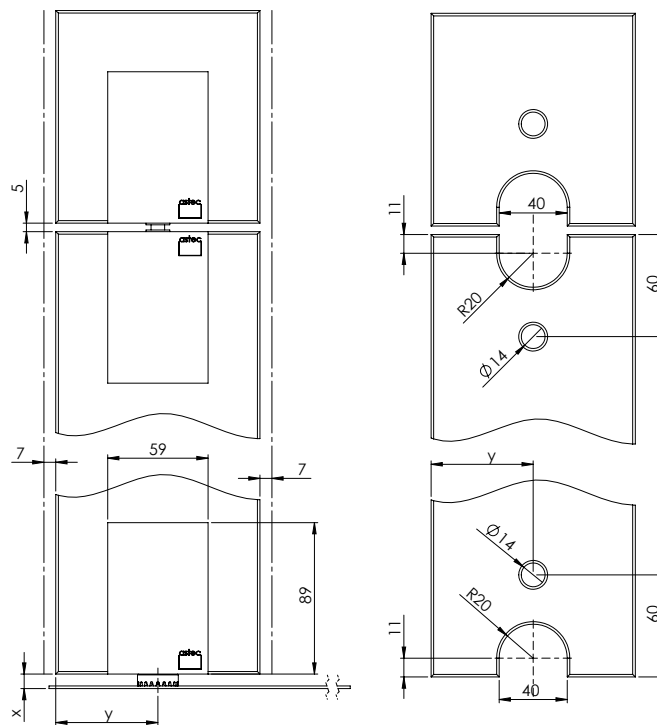
set 5.91.25



x = abstandsmass  
unterkante glas bis  
okff abhaengig vom  
eingesetzten BTS

y = abhaengig vom  
eingesetzten BTS

set 5.91.26



5.91.25 b.510 set fuer dorma BTS  
und oberlicht

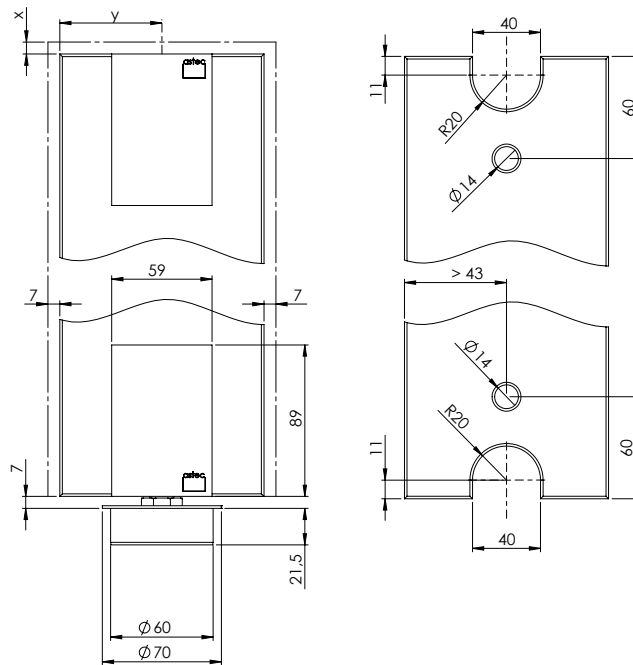
5.91.26 b.510 set fuer geze BTS  
und oberlicht

# technische zeichnungen

edelstahl-drehtuerbeschlag mit versetztem drehpunkt  
astec b.510

15.10.2018

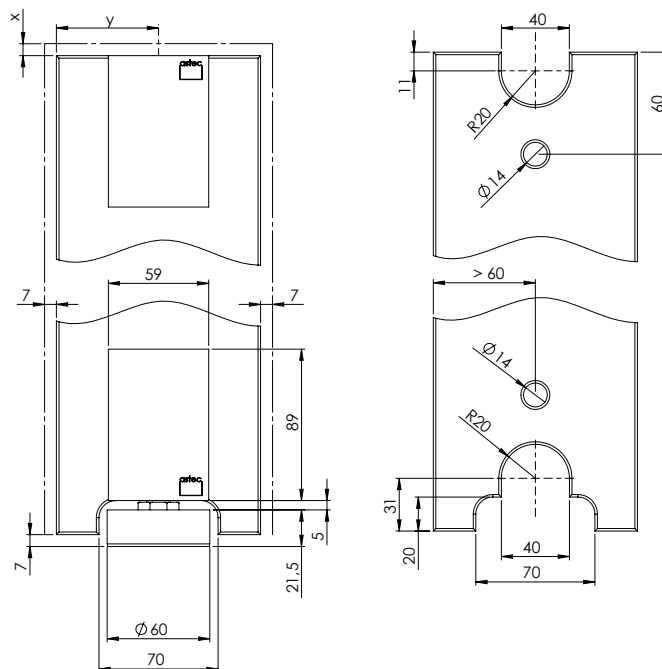
bodenlager eingelassen



$x$  = abstandsmass unterkante glas bis okff abhaengig vom eingesetzten RTS

$y$  = abhaengig vom eingesetzten RTS

bodenlager aufgesetzt



5.91.27 b.510 set fuer bodenlager und dorma RTS