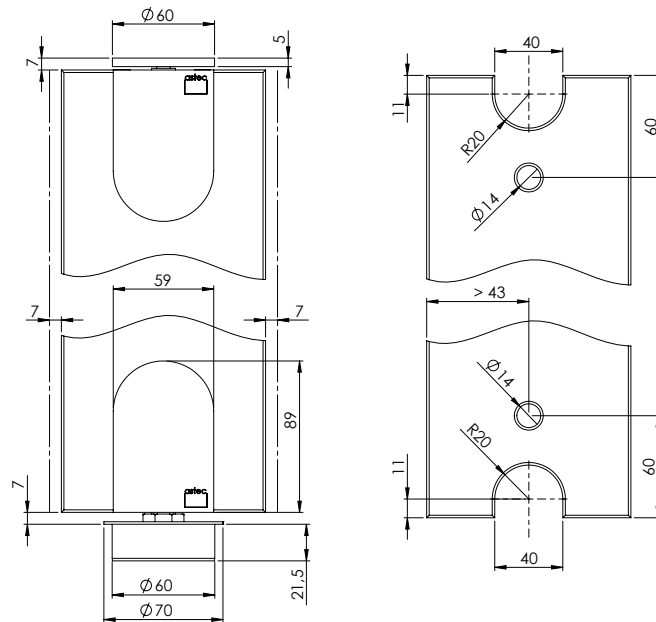


technische zeichnungen

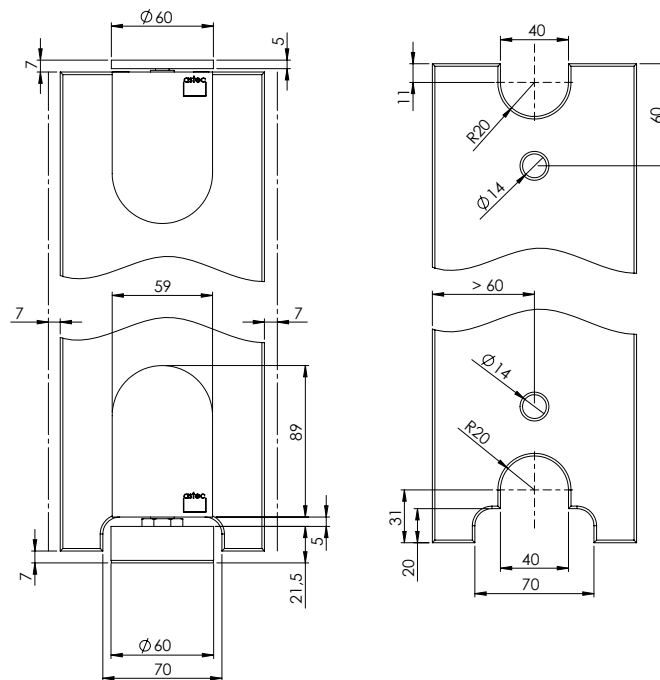
edelstahl-drehtuerbeschlag mit versetztem drehpunkt
 astec b.500 - eingetr. nr. 203 15 026.0 dtsch. patentamt

15.10.2018

bodenlager eingelassen



bodenlager aufgesetzt



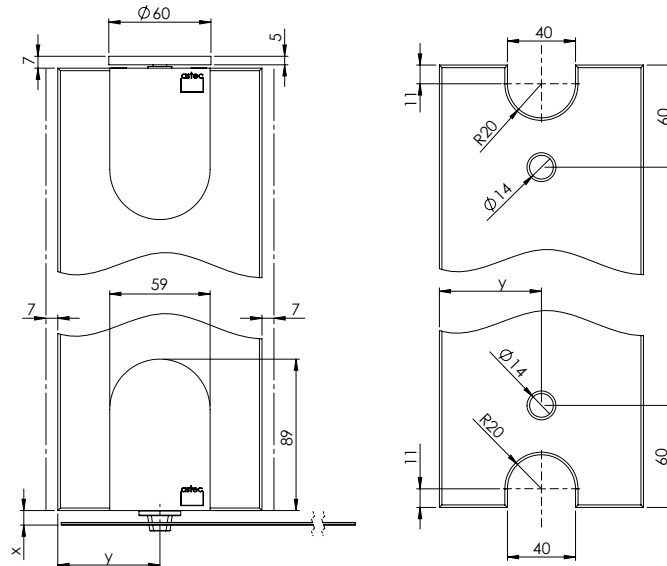
5.90.21 b.500 set fuer boden- und deckenlager

technische zeichnungen

edelstahl-drehtuerbeschlag mit versetztem drehpunkt
 astec b.500 - eingetr. nr. 203 15 026.0 dtsch. patentamt

15.10.2018

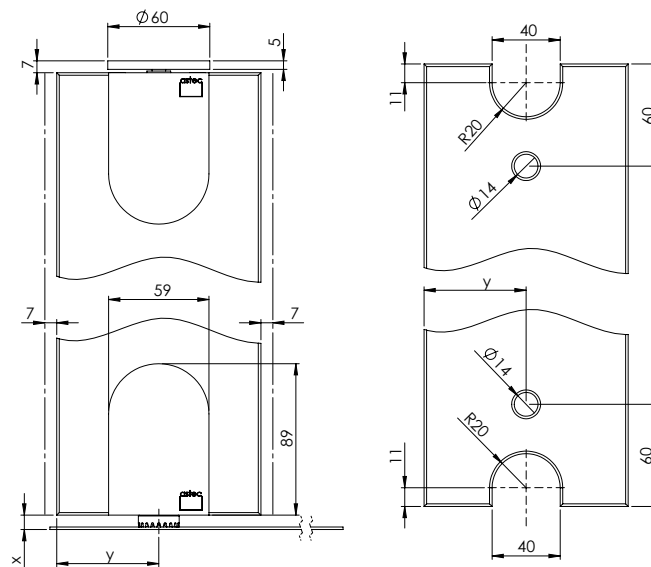
set 5.90.22



x = abstandsmass
 unterkante glas bis
 okff abhaengig vom
 eingesetzten BTS

y = abhaengig vom
 eingesetzten BTS

set 5.90.23



5.90.22 b.500 set fuer dorma BTS
 und deckenlager

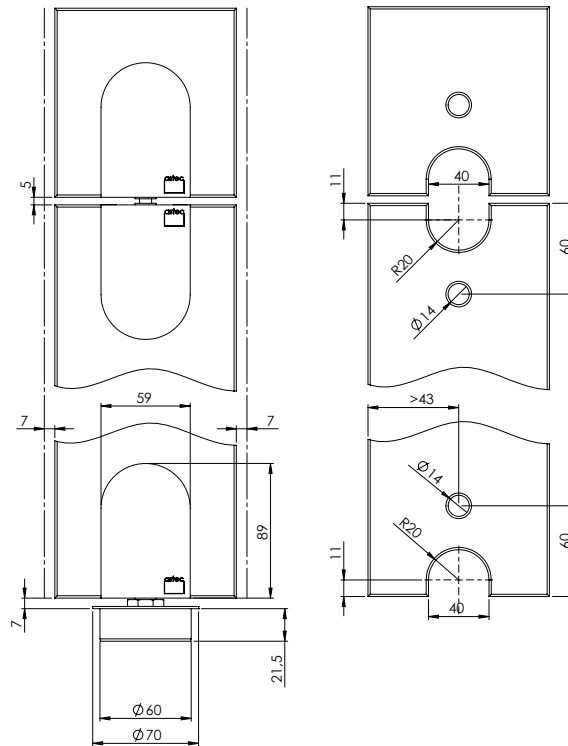
5.90.23 b.500 set fuer geze BTS
 und deckenlager

technische zeichnungen

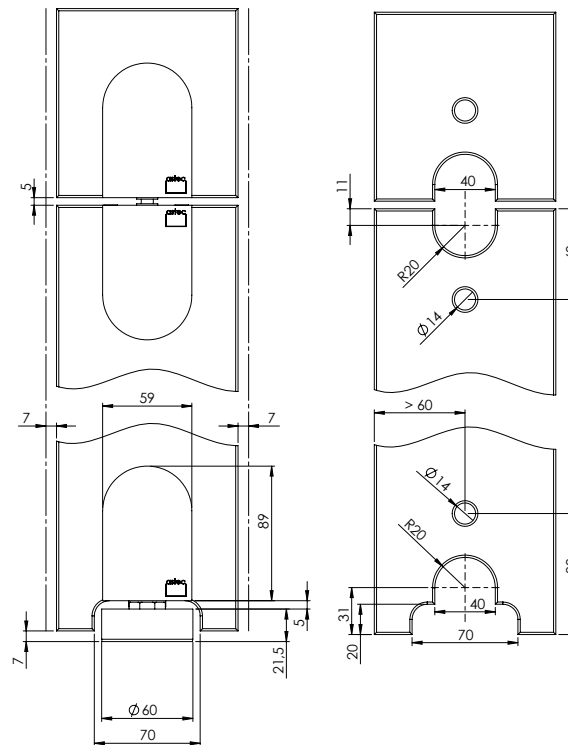
edelstahl-drehtuerbeschlag mit versetztem drehpunkt
 astec b.500 - eingetr. nr. 203 15 026.0 dtsch. patentamt

15.10.2018

bodenlager eingelassen



bodenlager aufgesetzt



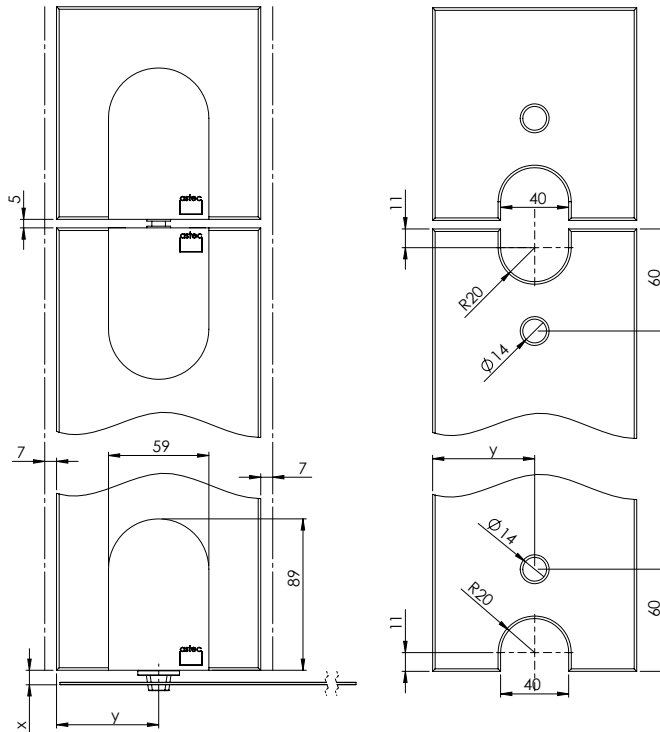
5.90.24 b.500 set fuer bodenlager und oberlicht

technische zeichnungen

edelstahl-drehtuerbeschlag mit versetztem drehpunkt
 astec b.500 - eingetr. nr. 203 15 026.0 dtsch. patentamt

15.10.2018

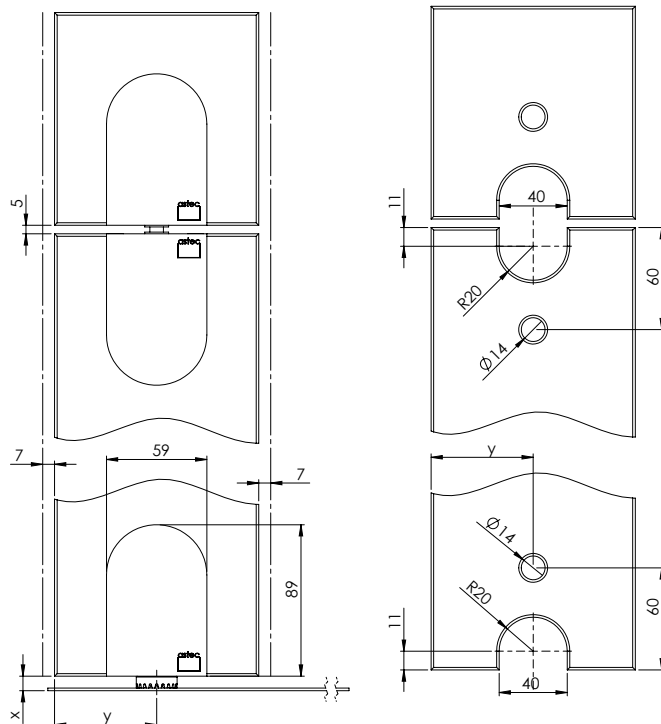
set 5.90.25



x = abstandsmass
 unterkante glas bis
 okff abhaengig vom
 eingesetzten BTS

y = abhaengig vom
 eingesetzten BTS

set 5.90.26



5.90.25 b.500 set fuer dorma BTS
 und oberlicht

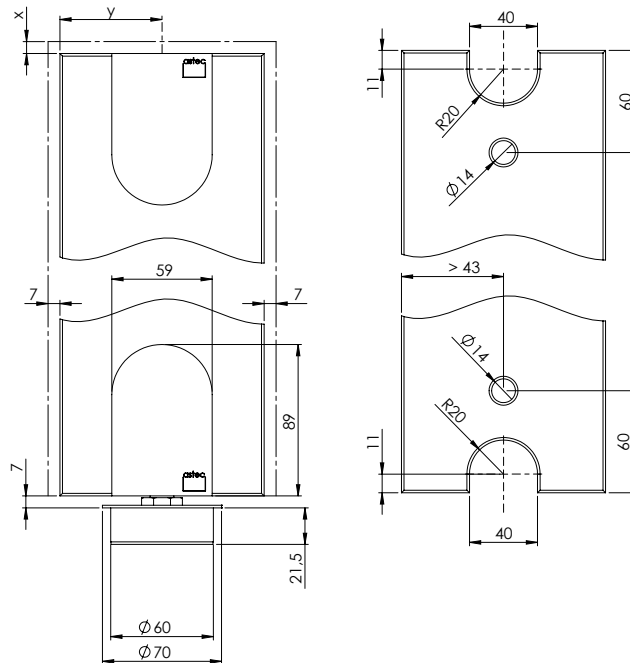
5.90.26 b.500 set fuer geze BTS
 und oberlicht

technische zeichnungen

edelstahl-drehtuerbeschlag mit versetztem drehpunkt
 astec b.500 - eingetr. nr. 203 15 026.0 dtsch. patentamt

15.10.2018

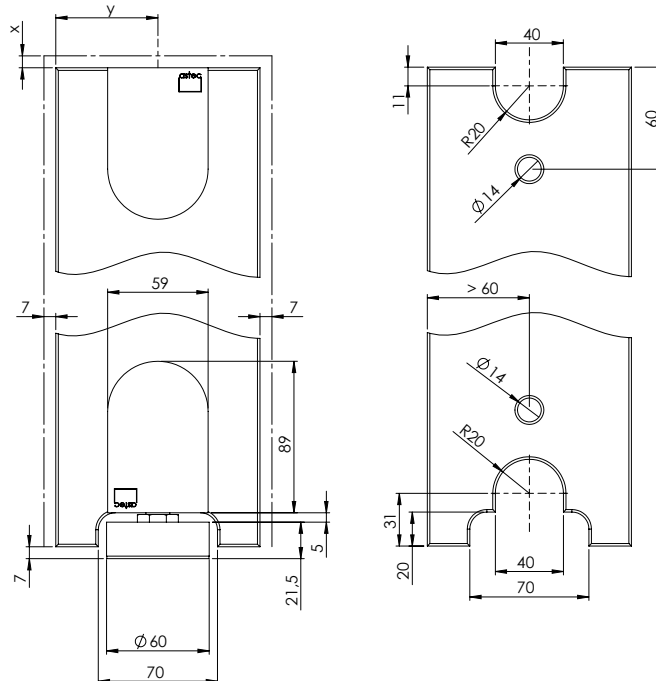
bodenlager eingelassen



x = abstandsmass unterkante glas bis okff abhaengig vom eingesetzten RTS

y = abhaengig vom eingesetzten RTS

bodenlager aufgesetzt



5.90.27 b.500 set fuer bodenlager und dorma RTS